

### ОБЪЕКТИВ КИНОСЪЕМОЧНЫЙ ОКС1-22-1

Объектив ОКС1-22-1 (2,8/22) - светосильный шестилинзовый анастигмат (рис.1). Линзы объектива просветлены химическим способом.

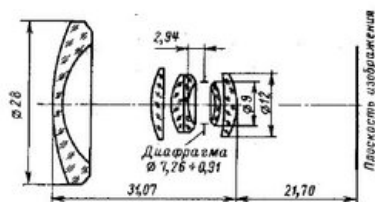


Рис.1

Объектив предназначен для профессиональных киносъемочных камер, работающих на 35-миллиметровой пленке с размером кадра 16 x 22 мм. Выпускается для камер типа "Конвас-автомат", "Спутник", "Эра".

Высокая светосила, большая разрешающая сила, большая глубина резко изображаемого пространства позволяют использовать объектив для киносъемок высоких и простирающихся по горизонту архитектурных ансамблей, ландшафтных съемок, для съемок внутри помещений, для съемок спортивных, хроникальных, жанровых моментов и т.д.

Оптические детали объектива смонтированы в специальной оправе (рис.2). Оправа имеет резьбу, которой объектив крепится к камере, и кольцо установки диафрагмы. На оправу нанесена шкала

диафрагм. Диафрагма в объективе ирисовая.

На оправу объектива можно помещать надевающиеся насадки диаметром 31 мм.

Вне камеры объектив предохраняется защитными крышками.

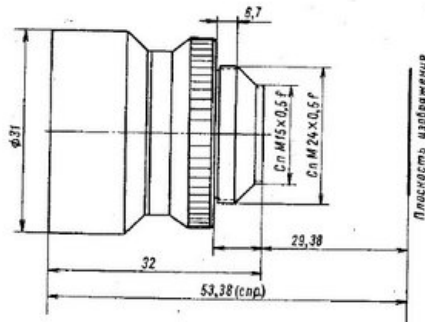


Рис.2

Основные технические данные

Фокусное расстояние, мм	22,14 ± 2%
Относительное отверстие	1:2,8
Угловое поле зрения	64°
Рабочее расстояние, мм	29,38 ± 0,05
Передний фокальный отрезок, мм	1,92
Задний фокальный отрезок, мм	21,70
Коэффициент светопропускания не менее	0,68
Разрешающая сила, лин/мм	
(на пленке типа "АМ")	
в центре не менее	65
на край поля не менее	30

Число линз	6
Световой диаметр первой поверхности, мм	24,9
Световой диаметр последней поверхности, мм	10,9

Конструктивные элементы

Наибольший диаметр оправы, мм	31
Длина оправы с крышками, мм	36
Присоединительная резьба	СпМ 21 x 0,5
Посадочные размеры для гладких насадок (диаметр), мм	31
Масса, г	45

В комплект объектива входят объектив ОКС1-22-1, футляр, крышка передняя, крышка задняя, паспорт.