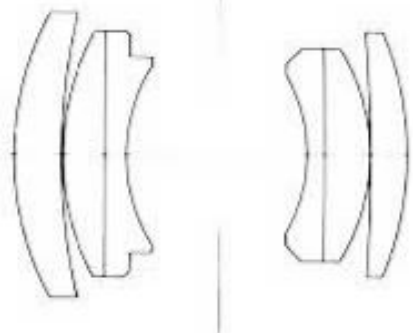


MACRO ZENZANON-PS 110mm F4



■仕様

レンズ構成……………4群6枚
画角……………40.0°
絞り値……………4-32
自動絞り(半絞り付)
最短撮影距離……………0.66m
最大画像倍率……………1:4
撮影倍率目盛……………距離目盛環
に黄色文字で示されています
シャッター……………セイコー0番
電子制御T・8~1/500秒
フィルターサイズ……………φ67mm
サイズ……………79×φ83mm
重量……………685g
35mm判換算焦点距離……………60mm

■Specifications

Lens construction:
6 elements 4 groups
Angle of view: 40.0°
F/numbers: 4 ~ 32
(with half click)
Diaphragm: Fully automatic
Minimum focus: 0.66m
Macro magnification: 1:4
Reproduction scale:
Indicated on distance scale
ring in yellow figures
Electronic leaf shutter:
Seiko #0
Shutter speeds:
8 sec. to 1/500 sec.
plus T (time exposure)
Filter size:
67mm screw-in type
Size: 79mm X φ83mm
Weight: 685g
**Equivalent 35mm focal
length:** 60mm