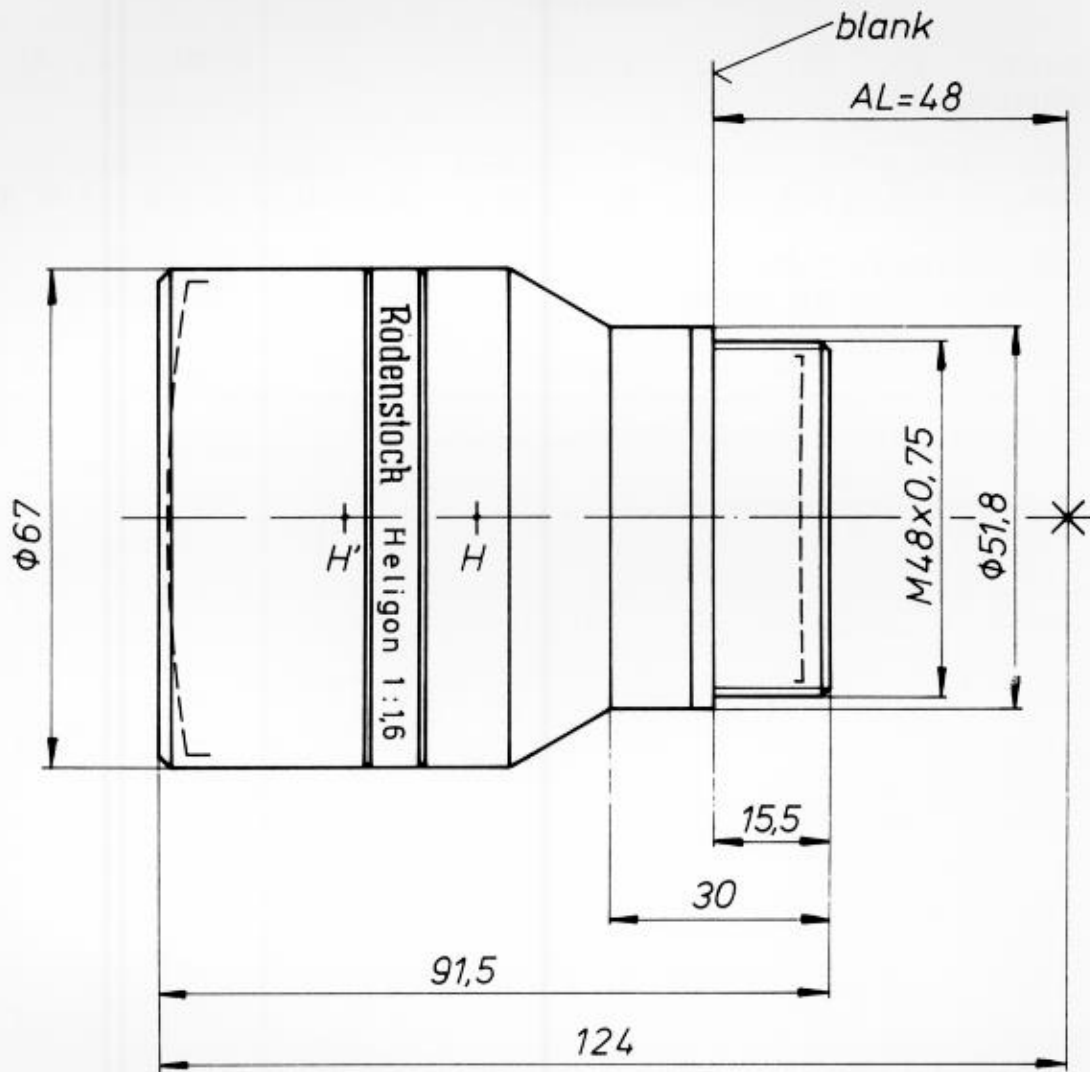


# Heligon 1:1,6 f = 100 mm

Cat. No. / Bestell-Nr. 3801.280.020



Scale / Maßstab 1:1

ON: 4305 - 9102	From drawing No. / aus Zeichn. Nr.: 3490		State / Stand: 06.03.1991	
f' = 100,1	s' = 36,5	HH' = -18,2	2y' = 25	2w = 14,2°
Material / Werkstoff:		Al anodized, black / Al eloxiert, schwarz		
Accessories / Zubehör:		2 dust caps / 2 Schutzkappen		