

FUJIFILM

FUJINON LENS

XF14mmF2.8 R

XF23mmF1.4 R

OWNER'S MANUAL

BL01879-100

日本語

ENGLISH

FRANÇAIS

DEUTSCH

ESPAÑOL

NEDERLANDS

SVENSKA

NORSK

SUOMI

РУССКИЙ

ITALIANO

DANSK

POLSKI

中文簡

中文繁體

한글

عربي

В целях безопасности

Перед использованием изделия прочтите данные примечания

Примечания по безопасности

Благодарим Вас за приобретение данного изделия. По вопросам ремонта, осмотра и внутренней проверки обратитесь к своему дилеру FUJIFILM.

- Необходимо правильно пользоваться объективом. Перед использованием внимательно прочтите данные примечания по безопасности и *Руководство пользователя* фотокамеры.
- После прочтения данных примечаний по безопасности сохраните их в надежном месте.

Информация о символах

Приведенные ниже символы используются в данном документе для обозначения степени тяжести травм или ущерба, к которым может привести несоблюдение обозначенных символами требований, и, как следствие, неправильное использование устройства.



ПРЕДУПРЕЖДЕНИЕ

Несоблюдение требований, обозначенных данным символом, может повлечь смерть или тяжелые травмы.



ПРЕДОСТЕРЕЖЕНИЕ

Несоблюдение требований, обозначенных данным символом, может повлечь получение телесных повреждений или материальный ущерб.

Приведенные ниже символы используются для обозначения характера инструкций, которые следует соблюдать.



Треугольные значки обозначают информацию, на которую нужно обратить внимание («Важно»).



Перечеркнутый круг указывает на запрет указанных действий («Запрещено»).



Круг с восклицательным знаком указывает на обязательность действий («Обязательно»).



ПРЕДУПРЕЖДЕНИЕ



Не используйте в ванной или в душе

Не погружайте в воду и не подвержайте воздействию воды. Невыполнение данного требования может привести к возгоранию или поражению электрическим током.

 **ПРЕДУПРЕЖДЕНИЕ**



Не разбирайте

Не разбирайте (не открывайте корпус). Несоблюдение этой меры предосторожности может привести к возгоранию, поражению электрическим током или возникновению травм из-за неправильной работы изделия.



Не трогайте внутренние детали

Если корпус разбился в результате падения или другого чрезвычайного происшествия, не трогайте открытые детали. Несоблюдение этой меры предосторожности может привести к поражению электрическим током или возникновению травм, если Вы дотронетесь до поврежденных деталей. Немедленно выньте батарею фотокамеры, соблюдая осторожность, чтобы избежать получения травм или поражения электрическим током, и отнесите изделие в место приобретения для консультации.



Не кладите на неустойчивые поверхности. Изделие может упасть, вызвав травму.



Не смотрите на солнце через объектив или видоискатели фотокамеры. Несоблюдение данной меры предосторожности может привести к необратимому нарушению зрения.

 **ПРЕДОСТЕРЕЖЕНИЕ**



Не используйте и не храните в местах, подверженных воздействию пара или дыма, а также в местах, где присутствует повышенная влажность или большое количество пыли. Невыполнение данного требования может привести к возгоранию или поражению электрическим током.



Не оставляйте на прямом солнечном свете или в местах, подверженных воздействию высоких температур, таких как закрытый автомобиль в солнечный день. Несоблюдение этих мер предосторожности может привести к возгоранию.



Храните в местах, не доступных для маленьких детей. В руках ребенка данное изделие может стать причиной телесных повреждений.



Не дотрагивайтесь мокрыми руками. Невыполнение данного требования может привести к поражению электрическим током.



Во время съемки объектов, освещенных сзади, не допускайте попадания солнца в кадр. Солнечный свет, сфокусированный в фотокамеру, когда солнце находится в кадре или рядом с ним, может вызвать возгорание или ожоги.



ПРЕДОСТЕРЕЖЕНИЕ



Когда изделие не используется, закройте крышки объектива, и храните изделие там, где на него не падает прямой солнечный свет. Солнечный свет, сфокусированный объективом, может вызвать возгорание или ожоги.



Не переносите фотокамеру или объектив, когда они установлены на штативе. Изделие может упасть или удариться о другие предметы, вызвав травму.

Утилизация электрического и электронного оборудования в домашних условиях

В странах Европейского союза, Норвегии, Исландии и Лихтенштейне:

Данный символ на изделии, в руководстве, на гарантийном талоне и/или на упаковке указывает на то, что данное изделие нельзя утилизировать вместе с бытовыми отходами. Вместо этого его нужно отнести в приемный пункт по сбору, переработке и вторичному использованию электрического и электронного оборудования.



Правильная утилизация поможет предотвратить потенциальные негативные последствия для окружающей среды и здоровья человека, которые могут возникнуть в результате несоответствующей утилизации данного изделия.

Повторное использование материалов поможет сохранить природные ресурсы. Для получения дополнительной информации об утилизации данного изделия обращайтесь в местные органы власти, в службу по сбору, переработке и вторичному использованию отходов или в магазин, где вы приобрели изделие.

В странах за пределами Европейского союза, Норвегии, Исландии и Лихтенштейна: Если необходимо утилизировать данное изделие, включая батареи или аккумуляторы, свяжитесь с местными властями и уточните правила утилизации.

Перед использованием данного изделия

Некоторые функции объектива недоступны с более ранними версиями прошивки фотокамеры. Обязательно обновите прошивку фотокамеры до последней версии. Инструкции по просмотру версии прошивки фотокамеры и обновлению прошивки фотокамеры доступны на следующем веб-сайте:

http://www.fujifilm.com/support/digital_cameras/software/#firmware

В случае, если у Вас нет доступа к компьютеру, обратитесь за поддержкой к местному дистрибьютору из списка "FUJIFILM Worldwide Network", поставленного с Вашей фотокамерой.

Уход за изделием

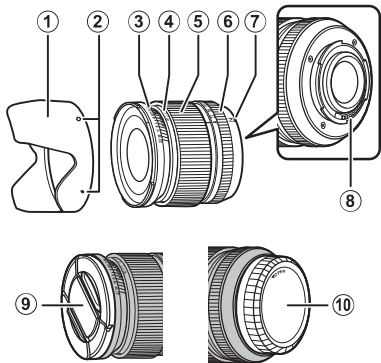
- При использовании бленды объектива не беритесь за фотокамеру и не держите ее только за бленду.
- Не допускайте загрязнения сигнальных контактов объектива.
- Пользуйтесь грушей для удаления пыли и пуха с поверхностей объектива. Для удаления пятен или отпечатков пальцев нанесите

небольшое количество этанола или средства для чистки объективов на мягкую, чистую хлопчатобумажную ткань или салфетку для чистки объективов и вытрите круговыми движениями от центра к краям, следя за тем, чтобы не оставить мазков и не дотронуться до стекла пальцами.

- Никогда не используйте для чистки объектива органические растворители, такие как разбавитель для краски или бензин.
- Закройте крышку объектива и крышку байонета объектива, когда объектив не используется.
- Если объектив не будет использоваться в течение длительного времени, храните его в сухом, прохладном месте, чтобы предотвратить образование плесени и коррозии. Не храните в местах, где на него попадает прямой солнечный свет, или рядом с нафталиновыми или камфорными шариками от моли.
- Держите объектив в чистоте. Коррозия внутреннего механизма может нанести непоправимое повреждение.
- Если объектив оставить в местах, подвергшихся воздействию высоких температур, то это может повредить или деформировать его.

Части объектива

XF14mmF2.8 R/XF23mmF1.4 R



- ① Бленда объектива
- ② Метки для установки
- ③ Индикатор глубины резкости
- ④ Индикатор расстояния
- ⑤ Фокусировочное кольцо
- ⑥ Кольцо диафрагмы
- ⑦ Метки для установки (фокусное расстояние)
- ⑧ Сигнальные контакты объектива
- ⑨ Крышка объектива
- ⑩ Крышка байонета объектива

Прилагаемые принадлежности

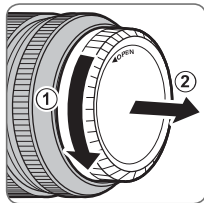
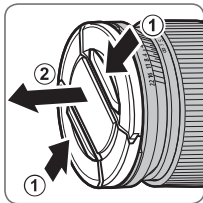
- Крышка объектива
- Крышка байонета объектива
- Бленда объектива
- Тканевая упаковка

Установка объектива

См. руководство пользователя фотокамерой для получения информации об установке и снятии объектива. Имейте в виду, что данное изделие несовместимо с фотокамерами с байонетом X.

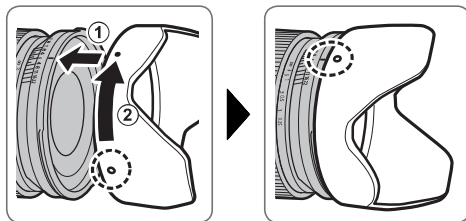
Снятие крышек

Снимите крышки, как показано на рисунке.



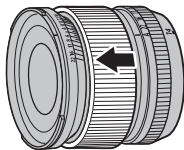
Установка бленды

При подсоединении бленды объектива уменьшают блики и защищают переднюю линзу.

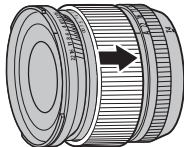


Фокусирующее кольцо

• Сдвиньте фокусирующее кольцо вперед, чтобы включить режим автофокусировки.



• Сдвиньте фокусирующее кольцо назад, чтобы включить режим ручной фокусировки.



Для того, чтобы отрегулировать фокусировку, поворачивайте фокусирующее кольцо и отслеживайте изменения на дисплее фотокамеры. Фокусное расстояние и индикатор глубины резкости могут быть использованы в режиме ручной фокусировки.

Индикатор глубины резкости

Индикатор глубины резкости показывает приблизительное значение (расстояние спереди и сзади точки фокусировки, которое находится в фокусе).



- ① Фотокамера не показывает расстояние фокусировки, если объектив находится в режиме ручной фокусировки.
- ◆ На рисунке показан объектив XF14mmF2.8 R.

Режимы фокусировки фотокамеры

Независимо от выбранного на фотокамере режима фокусировки, если фокальное кольцо установлено на автофокус, то установка фокусного расстояния вручную невозможна. Аналогично, автофокус (включая автофокусировку одним нажатием, которая на некоторых моделях фотокамер установлена на кнопку **AE-L/AF-L**) нельзя использовать, если фокальное кольцо установлено на выставление фокусного расстояния вручную.

Технические характеристики

Тип	XF14mmF2.8 R	XF23mmF1.4 R
Устройство объектива	10 линз в 7 группах (включает 2 асферических элемента и 3 элемента сверхнизкой дисперсии)	11 линз в 8 группах (включает 1 асферические линзы)
Фокусное расстояние (эквивалент формата 35 мм)	f=14 мм (21 мм)	f=23 мм (35 мм)
Угол зрения	90,8°	63,4°
Макс. диафрагма	f/2,8	f/1,4
Мин. диафрагма	f/22	f/16
Управление диафрагмой		
Количество лезвий	7 (округленное отверстие диафрагмы)	7 (округленное отверстие диафрагмы)
Размер раскрытия объектива	1/3 EV (19 раскрытий)	1/3 EV (22 раскрытий)
Диапазон фокусировки	Normal: 30 см – ∞ Макросъемка: 18 см – ∞	Normal: 0,6 м – ∞ Macro: 28 см – ∞
Макс. увеличение	0,12 ×	0,1 ×
Внешние размеры: Диаметр × длина* (прибл.) * расстояние от крепежного фланца объектива фотокамеры	ø65,0 × 58,4 мм	ø72,0 × 63,0 мм
Вес* (прибл.) * без крышек и бленд	235 г	300 г
Размер фильтра	ø58 мм	ø62 мм

① Вследствие улучшения изделия технические характеристики и внешний вид могут меняться без предварительного уведомления.

RU-8

РУССКИЙ

富士フイルム株式会社

〒 107-0052 東京都港区赤坂 9 丁目 7 番 3 号

FUJIFILM Corporation

7-3, AKASAKA 9-CHOME, MINATO-KU, TOKYO
107-0052, JAPAN