

Индекс I23726

ОБЪЕКТИВ ТЕЛЕВИЗИОННЫЙ "ТАИР-48Т"

Объектив телевизионный "Таир-48Т" (3,5/210) - четырехлинзовый анастигмат средней светосилы (рис.1). Линзы объектива просветлены химическим способом.

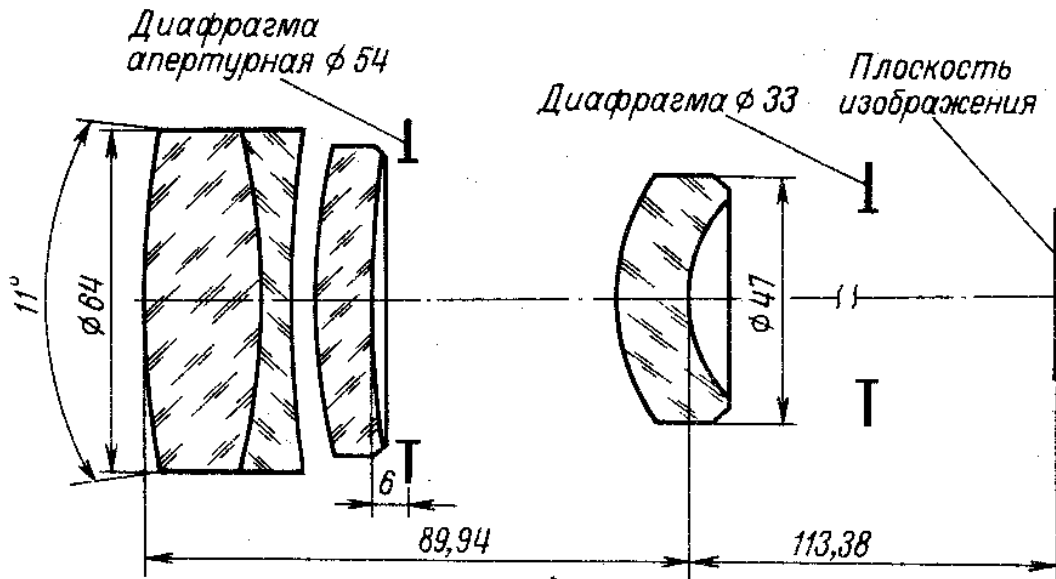


Рис.1

Предназначен для использования в передающих установках черно-белого телевидения с передающей трубкой суперортикон. Выпускается в оправе для камеры "КТ-87". Формат кадра 24x32 мм.

Оптические характеристики объектива обеспечивают хорошее качество телевизионных передач с частотой развертки в 575 строк.

Высокая светосила и увеличенное фокусное расстояние позволяют использовать объектив для студийных и внестудийных ре-

I23726

портажных передач при получении среднеплановых и крупноплановых изображений.

Оптические детали объектива смонтированы в специальной оправе (рис.2). Оправа имеет фланец, при помощи которого объектив крепится к телевизионной установке, кольцо диафрагмы и механизм, обеспечивающий одновременную установку одинаковой диафрагмы у всех объективов, стоящих на турели камеры. На оправе имеется шкала диафрагмы. Диафрагма в объективе ирисовая. Фокусировочного устройства в объективе нет.

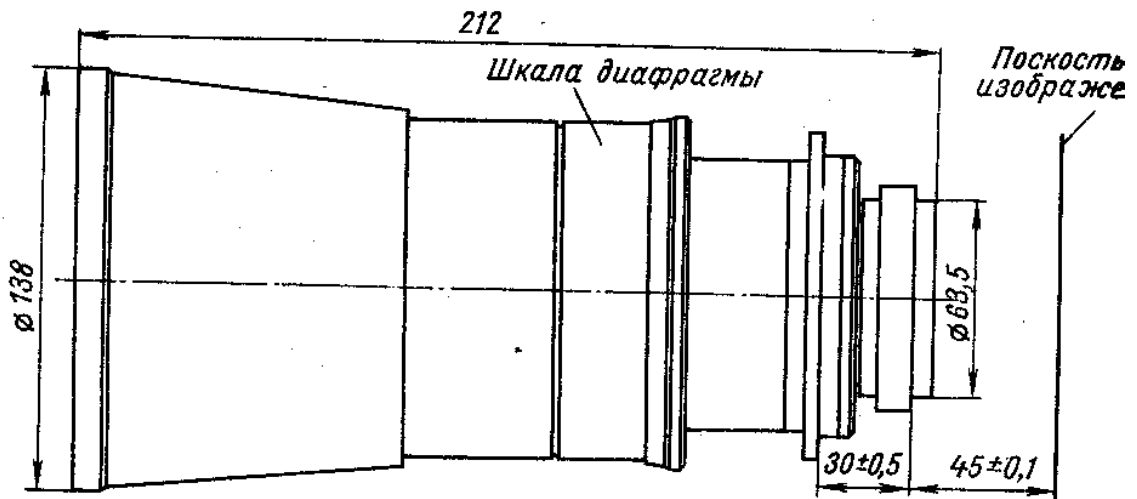


Рис.2

Объектив снабжен противосолнечной блендой.
Вне камеры объектив предохраняется защитными крышками.

Основные технические данные

Фокусное расстояние, мм	210,03
Относительное отверстие	1:3,5
Угловое поле зрения	11°
Пределы диафрагмирования	1:3,5 + 1:22

223726

Рабочее расстояние, мм	45 ± 0,1
Передний фокальный отрезок, мм	- 257,82
Задний фокальный отрезок, мм	115,53
Коэффициент светопропускания не менее	0,85
Разрешающая сила, лин/мм (на пленке КН-1)	
в центре не менее	42
на краю поля не менее	28
Пределы фокусировки, м	-
Число линз	4
Световой диаметр первой поверхности, мм	60,0
Световой диаметр последней поверхности, мм	36,0

Конструктивные элементы

Наибольший диаметр оправы, мм	138
Длина оправы с крышками, мм	215
Соединение с установкой	фланцем
Посадочные размеры для насадок	
резьбовых	-
гладких (диаметр), мм	-
Масса, г	3300,0

В комплект объектива входят объектив, крышка передняя, крышка задняя, описание, паспорт, общая упаковка на 1 комплект.