

Индустар-61 $1:2,8$; $f' = 52 \text{ мм}$; $2\beta = 46^\circ$; $2y' = 43 \text{ мм}$; $2,4 \times 3,6 \text{ см}$;

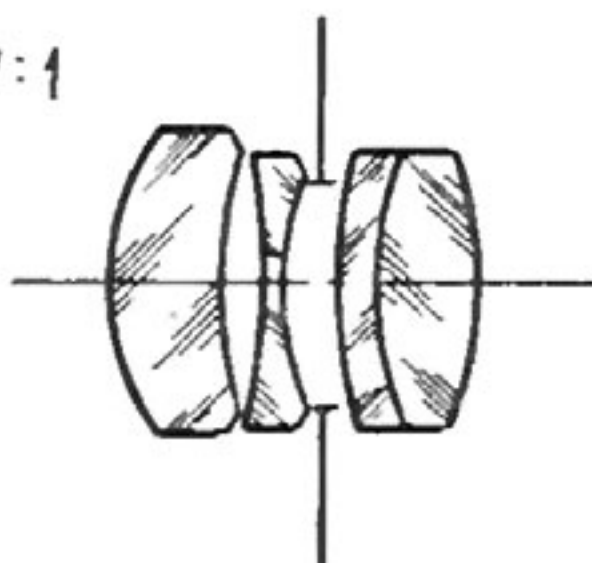
58.05 Л35-В-208; ОБ-197

Для малоформатных камер



Вес — 130 г

M 1:1

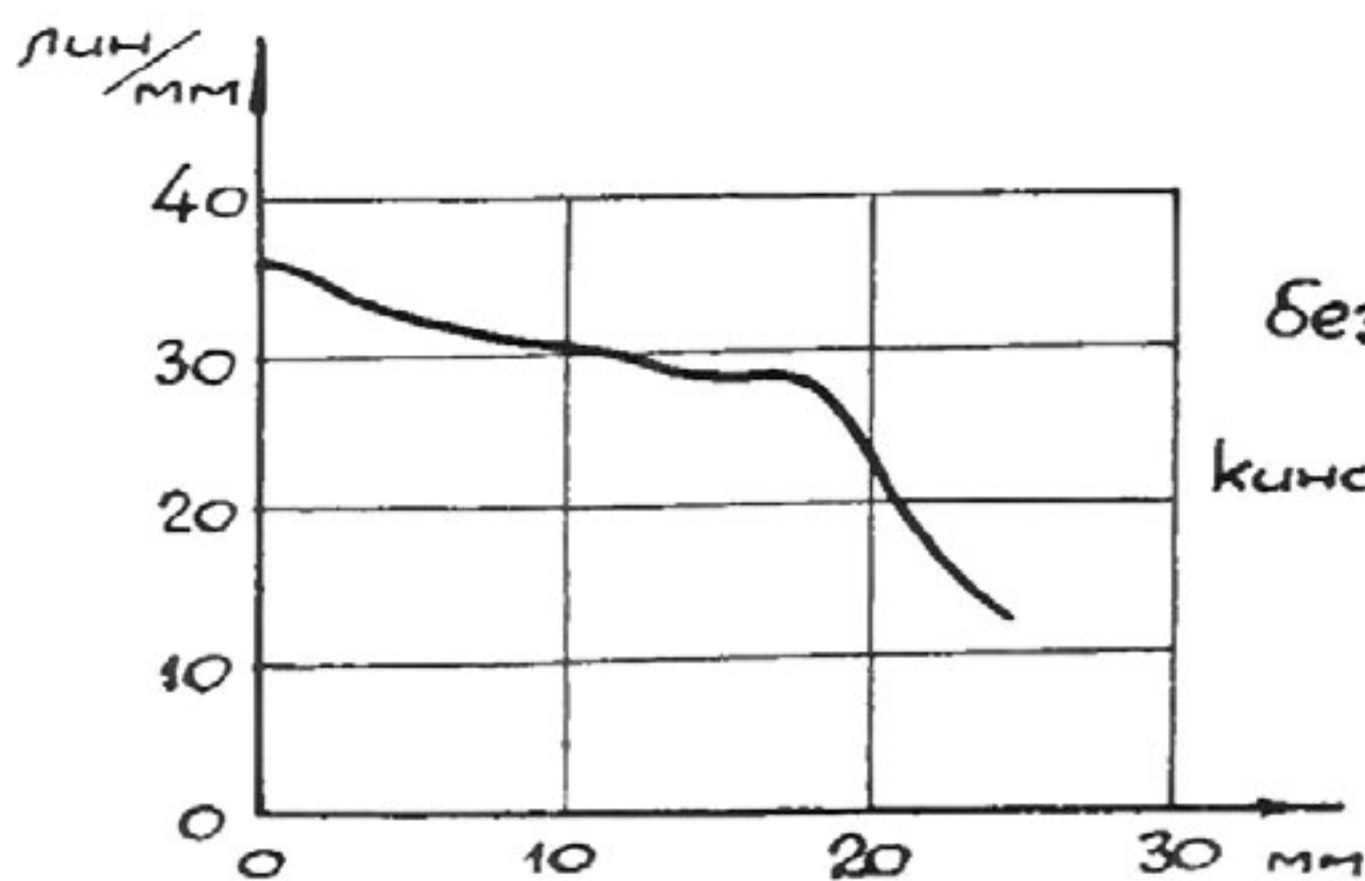


СТК-6
Ф - 4
ЛФ - 9
СТК-6

$$\frac{11-2}{23}$$

$$S'_F = \approx 40 \text{ мм}$$

Разрешающая сила по полю



Без светофильтра
киноплёнка панхроматическая
59.07 С5590

58.056