

Nikon

NIKKOR

NIKKOR Z MC 105mm f/2.8 VR S

Подробное руководство

- Прежде чем пользоваться изделием, прочитайте внимательно этот документ.
- Для обеспечения надлежащего использования изделия ознакомьтесь с разделом «Для Вашей безопасности» (с. 5).
- После прочтения данного документа сохраните его на будущее.

NIKON CORPORATION

© 2021 Nikon Corporation



SB4K01(1D)
7MM0561D-01

Ru

Оглавление

Введение	4
Прежде чем начать	4
Для Вашей безопасности	5
Использование объектива	9
Детали объектива: названия и функции	9
Установка и снятие	17
Информационная панель объектива	18
Параметры панели	20
Установка и снятие бленды объектива	22
Меры предосторожности	24
Уход за объективом	25
Технические примечания	27
Съемка крупным планом	27
Регулировка диафрагмы	28
Выбор коэффициента воспроизведения	29
Подавление вибраций (VR)	31
Фотосъемка	32
Фотокамеры со вспомогательной подсветкой АФ	33

Использование объектива на фотокамерах со встроенной вспышкой.	34
Принадлежности.	35
Спецификации.	37
Уведомления.	39

Введение

Прежде чем начать

Перед использованием изделия внимательно прочитайте эти инструкции. См. также документацию, прилагаемую к фотокамере.

- Этот объектив предназначен исключительно для использования с беззеркальными фотокамерами с байонетом Z от Nikon.
- Обновите прошивку фотокамеры до последней версии. При использовании более ранних версий фотокамера может неправильно определять объектив, а некоторые функции могут быть недоступны. Последнюю версию прошивки фотокамеры можно загрузить на странице «Центр загрузки Nikon» по указанному ниже URL-адресу.

<https://downloadcenter.nikonimglib.com/>

Полное или частичное воспроизведение данного документа в любой форме (за исключением краткого цитирования в критических статьях или обзорах) без письменного разрешения NIKON CORPORATION запрещено.

Для Вашей безопасности

Для предотвращения повреждения имущества или получения травм полностью прочтите раздел «Для Вашей безопасности» прежде, чем использовать изделие.

После прочтения данных инструкций по безопасности храните их в доступном месте для использования в будущем.



ПРЕДУПРЕЖДЕНИЕ: Несоблюдение предостережений, отмеченных данным символом, может привести к смерти или получению серьезной травмы.



ПРЕДОСТЕРЕЖЕНИЕ: Несоблюдение предостережений, отмеченных данным символом, может привести к травме или повреждению имущества.



ПРЕДУПРЕЖДЕНИЕ

Не разбирайте и не модифицируйте изделие. Не касайтесь внутренних частей, которые стали обнажены в результате падения изделия или другого несчастного случая.

Несоблюдение этих предостережений может привести к поражению электрическим током или другой травме.

При обнаружении любых неисправностей, как например, дым, жар или необычный запах, исходящие от изделия, немедленно отсоедините источник питания фотокамеры.

Дальнейшая эксплуатация может привести к возгоранию, ожогам или другим травмам.



ПРЕДУПРЕЖДЕНИЕ

Не подвергайте воздействию влаги. Не берите мокрыми руками.

Несоблюдение этих предостережений может привести к возгоранию или поражению электрическим током.

Не используйте данное изделие в присутствии воспламеняющейся пыли или газа, как например, пропан, газолин или аэрозоли.

Несоблюдение данного предостережения может привести к взрыву или возгоранию.

Не смотрите напрямую на солнце или другие источники яркого света через объектив.

Несоблюдение данного предостережения может привести к нарушению зрения.

Держите данное изделие в недоступном для детей месте.

Несоблюдение данного предостережения может привести к травме или неисправности изделия. Кроме того, имейте в виду, что небольшие детали представляют собой опасность удушья. Если ребенок проглотил любую часть данного изделия, немедленно обратитесь за медицинской помощью.



ПРЕДУПРЕЖДЕНИЕ

Не запутывайте, не оборачивайте и не перекручивайте ремни вокруг шеи.

Несоблюдение данного предостережения может привести к несчастным случаям.

Не касайтесь голыми руками в местах, подверженных воздействию чрезвычайно высоких или низких температур.

Несоблюдение данного предостережения может привести к ожогам или обморожению.



ПРЕДОСТЕРЕЖЕНИЕ

Не оставляйте объектив, направленный на солнце или другие сильные источники света.

Свет, сфокусированный на объективе, может привести к пожару или повреждению внутренних частей изделия. При съемке освещенных сзади объектов, следите за тем, чтобы солнце не попадало в кадр. Солнечный свет, сфокусированный внутри фотокамеры, когда солнце находится близко к кадру, может привести к возгоранию.

Не оставляйте изделие в местах, где оно будет подвергаться воздействию чрезвычайно высоких температур в течение длительного периода времени, как например, в закрытом автомобиле или под прямыми солнечными лучами.

Несоблюдение данного предостережения может привести к возгоранию или неисправности изделия.

Не перевозите фотокамеры или объективы с прикрепленными штативами или похожими принадлежностями.

Несоблюдение данного предостережения может привести к травме или неисправности изделия.

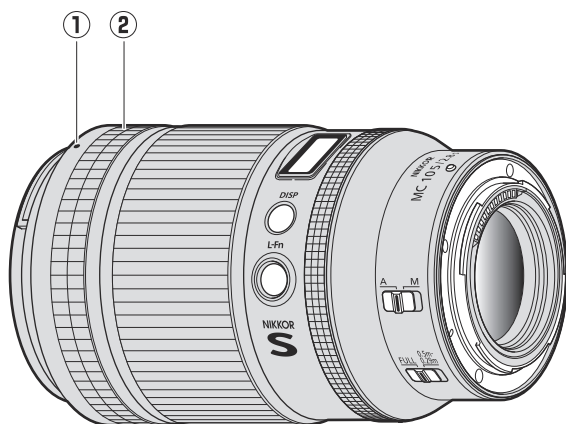
Держите изделие на расстоянии не менее 5 см от кардиостимуляторов и других медицинских приборов.

Медицинские приборы, находящиеся в непосредственной близости, могут подвергнуться воздействию магнита или магнитов, содержащихся в изделии.

Использование объектива

Детали объектива: названия и функции

Ниже перечислены части объектива.

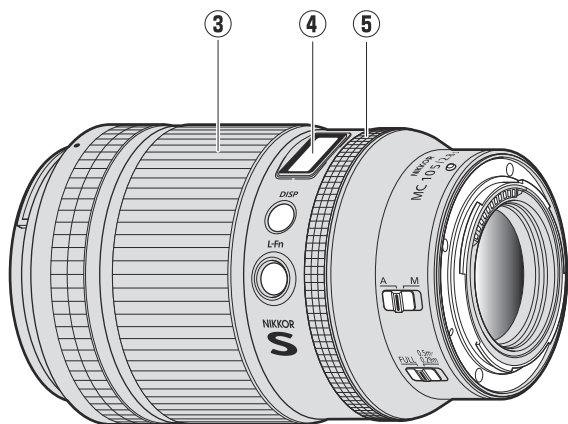


1 Метка крепления бленды объектива

Используйте при установке бленды объектива.

📖 [«Установка и снятие бленды объектива» \(стр. 22\)](#)

2 Резиновое кольцо



3 Кольцо фокусировки

Используйте для ручной фокусировки.

- При автофокусировке можно регулировать фокусировку вручную, поворачивая кольцо, пока спусковая кнопка затвора нажата наполовину; выполнив фокусировку, нажмите спусковую кнопку затвора до конца, чтобы сделать снимок.

4 Информационная панель объектива

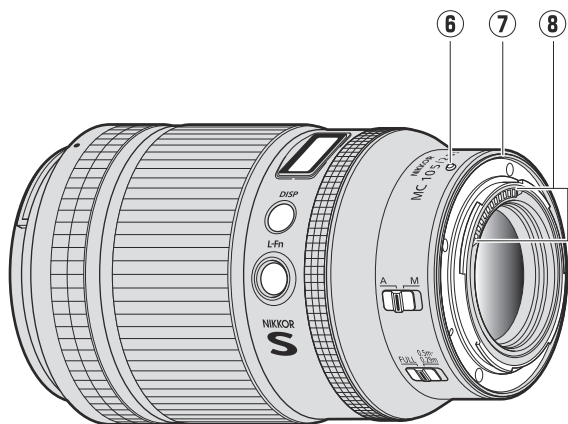
Просмотр расстояния фокусировки, глубины резко изображаемого пространства и другой информации.

📖 [«Информационная панель объектива» \(стр. 18\)](#)

📖 [«Параметры панели» \(стр. 20\)](#)

5 Кольцо управления

Поверните, чтобы отрегулировать настройку, такую как [**Диафрагма**] или [**Коррекция экспозиции**], присвоенную с помощью фотокамеры. Дополнительную информацию см. в описаниях параметров [**Назнач. польз. эл. управ.**], [**Польз. эл. управ.**] или [**Польз. эл. управ. (съемка)**] в руководстве по эксплуатации фотокамеры.



6 Метка крепления объектива

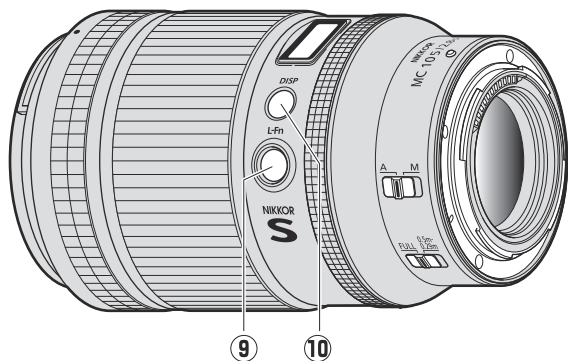
Используйте при установке объектива на фотокамеру.

 [«Установка и снятие» \(стр. 17\)](#)

7 Резиновая прокладка крепления объектива

8 Контакты микропроцессора

Используется для передачи данных в фотокамеру и из фотокамеры.



9 Кнопка L-Fn

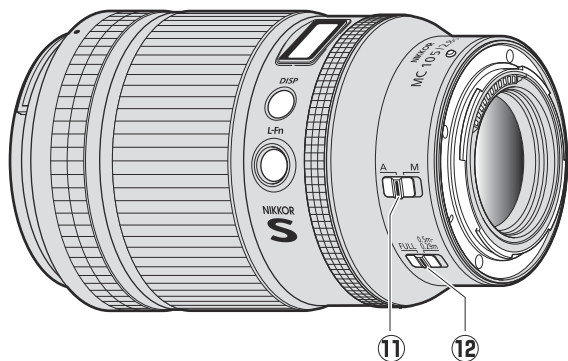
Нажмите, чтобы выполнить функцию, присвоенную с помощью фотокамеры. Дополнительную информацию см. в описаниях параметров [**Назнач. польз. эл. управ.**], [**Польз. эл. управ.**] или [**Польз. эл. управ. (съемка)**] в руководстве по эксплуатации фотокамеры.

10 Кнопка отображения (DISP)

Сохраните настройки или выберите информацию, которая будет отображаться на информационной панели объектива.

📖 [«Информационная панель объектива» \(стр. 18\)](#)

📖 [«Параметры панели» \(стр. 20\)](#)



11 Переключатель режима фокусировки

Выберите режим фокусировки.

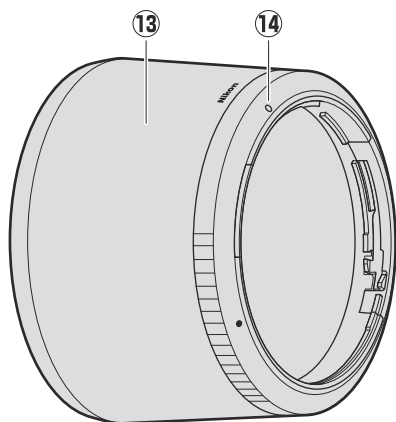
- **A:** автофокусировка
- **M:** ручная фокусировка

Обратите внимание, что независимо от выбранной настройки фокусировку необходимо отрегулировать вручную, если режим ручной фокусировки выбран с помощью элементов управления фотокамерой.

12 Переключатель ограничения фокусировки

Выберите пределы расстояния фокусировки для автофокусировки в соответствии с вашими целями.

- **FULL:** выберите для объектов, находящихся на любом расстоянии в пределах полного диапазона автофокусировки объектива (от 0,29 м до бесконечности).
- **0.5 m – 0.29 m:** Ограничьте автофокусировку расстояниями от 0,29 до 0,5 м. Выберите этот вариант для более быстрой фокусировки при съемке крупным планом или в любое время, когда вы ожидаете, что объект будет находиться на расстоянии не более 0,5 м.



13 Бленда объектива

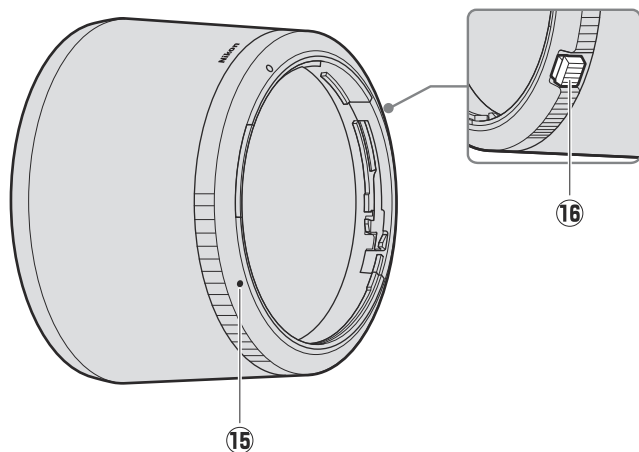
Бленды объектива блокируют рассеянный свет, вызывающий блики или двоение изображения. Они также служат для защиты объектива.

📖 [«Установка и снятие бленды объектива» \(стр. 22\)](#)

14 Метка закрепления бленды объектива

Используйте при установке бленды объектива.

📖 [«Установка и снятие бленды объектива» \(стр. 22\)](#)



15 Метка установки бленды объектива

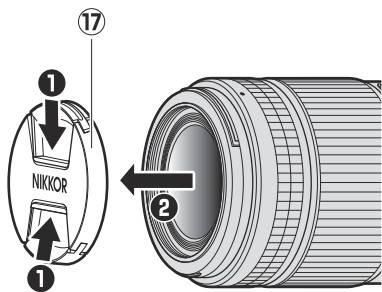
Используйте при установке бленды объектива.

 [«Установка и снятие бленды объектива» \(стр. 22\)](#)

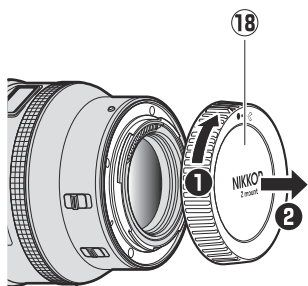
16 Кнопка разблокировки бленды объектива

Используйте при снятии бленды объектива.

 [«Установка и снятие бленды объектива» \(стр. 22\)](#)



17 Крышка объектива (передняя защитная крышка)



18 Крышка объектива (задняя защитная крышка)

Установка и снятие

Установка объектива

1. Выключите фотокамеру, снимите защитную крышку и отсоедините заднюю крышку объектива.
2. Установите объектив на корпус фотокамеры, совместив метки крепления на объективе и корпусе фотокамеры, а затем поверните объектив против часовой стрелки до щелчка.

Снятие объектива

1. Выключите фотокамеру.
2. Удерживая кнопку отсоединения объектива, поверните объектив по часовой стрелке.

Снятие объектива

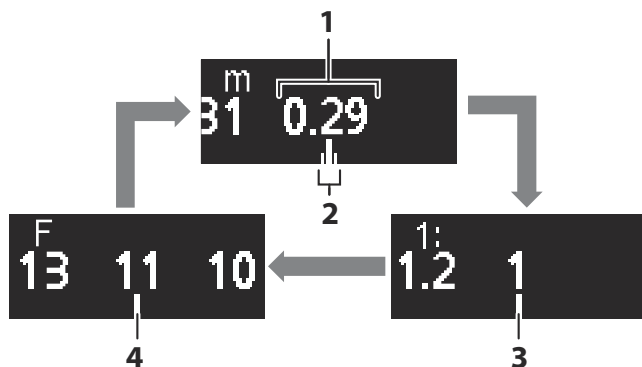
Не снимайте объектив, когда фотокамера включена.

- Если после снятия объектива с фотокамеры вы заметили, что он дребезжит при встряхивании, установите объектив обратно, включите фотокамеру, затем выключите фотокамеру и снимите объектив в правильном порядке.

Информационная панель объектива

Информационная панель объектива горит, когда объектив установлен на фотокамеру и фотокамера включена.

- Нажмите кнопку отображения на объективе для переключения отображения, как показано на рисунке:



- 1 Расстояние фокусировки
- 2 Глубина резко изображаемого пространства
- 3 Коэффициент воспроизведения
- 4 Диафрагма

- Глубина резко изображаемого пространства отображается, когда фотокамера находится в режиме **A** или **M**.
- Эффективная диафрагма отображается только тогда, когда фотокамера находится в режиме **A** или **M**. Отображение в других режимах показано на рисунке.



- Панель выключается автоматически после истечения времени таймера режима ожидания фотокамеры или при отсутствии операций с объективом в течение около 10 секунд. Нажмите кнопку отображения, чтобы снова включить экран.

Информационная панель объектива

Значения расстояния фокусировки, глубины резко изображаемого пространства и коэффициента воспроизведения, отображаемые на информационной панели объектива, являются приблизительными.

Коэффициент воспроизведения

Когда коэффициент воспроизведения отображается на информационной панели объектива, значение, на которое указывает индекс, является знаменателем. Например, индекс «1» означает коэффициент воспроизведения 1:1 (натуральная величина), а «2» – коэффициент воспроизведения 1:2 (половина натуральной величины).



Коэффициент воспроизведения 1:2 (половина натуральной величины)

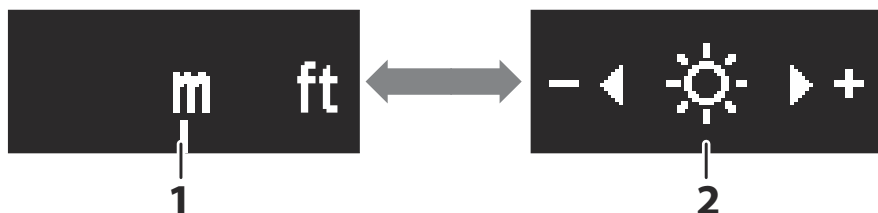
1 Индекс

Параметры панели

Выполните указанные ниже шаги, чтобы выбрать единицу измерения расстояния фокусировки (метры (**m**) или футы (**ft**)) или отрегулировать яркость информационной панели объектива.

1. Нажмите и удерживайте кнопку отображения для просмотра настроек.

- Отобразятся варианты для выбора единицы измерения или яркости. Выбранный на данный момент элемент будет мигать.
- Нажмите кнопку отображения для переключения между экранами.



1 Единицы измерения

2 Яркость

2. Выберите настройку с помощью кольца управления объектива.

Единицы измерения

- Поверните кольцо управления, чтобы выбрать метры (**m**) или футы (**ft**).



Яркость

- Поверните кольцо управления в направлении «+» (ярче) или «-» (темнее).



- Выберите один из 6 уровней яркости.
- Чтобы выключить информационную панель объектива, поворачивайте кольцо в направлении «-», пока символ ☀ не изменится на 🌧.



- Нажмите кнопку отображения, чтобы сохранить изменения и переключить экран.
- Если в течение примерно 5 секунд не будет выполнено никаких действий с помощью элементов управления объективом, параметры панели исчезнут с экрана. Любые изменения не будут сохранены.

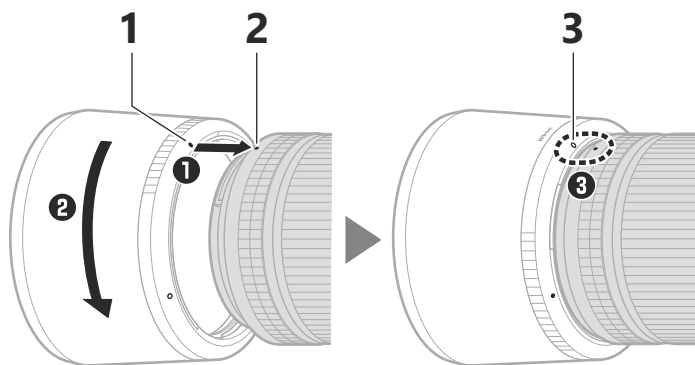
3. Нажмите и удерживайте кнопку отображения, чтобы вернуться на информационный экран объектива.

- При выборе 🌧 для яркости информационная панель объектива выключается. Чтобы снова включить экран, нажмите и удерживайте кнопку отображения.

Установка и снятие бленды объектива

Установка бленды объектива

- Совместите метку крепления бленды объектива с меткой установки бленды объектива (❶), а затем поворачивайте бленду объектива (❷) до тех пор, пока метка крепления не совместится с меткой закрепления бленды объектива (❸).

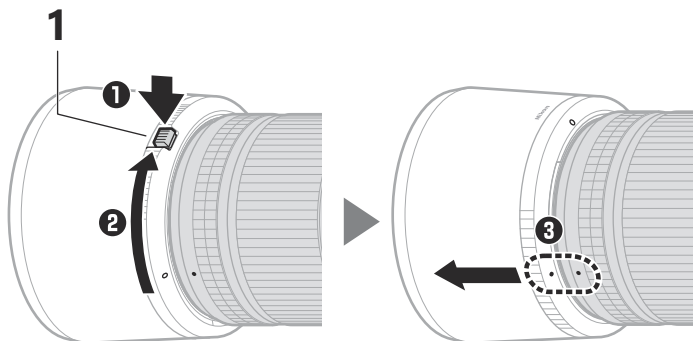


- ❶ Метка установки бленды объектива
- ❷ Метка крепления бленды объектива
- ❸ Метка закрепления бленды объектива

- Слишком сильное сжатие в передней части затрудняет установку или снятие бленды объектива. Поворачивая бленду объектива, возьмитесь рядом с меткой установки бленды объектива (●), расположенной у основания объектива.
- Бленду объектива можно переворачивать и устанавливать на объектив тогда, когда он не используется.

Снятие бленды объектива

- Удерживая нажатой кнопку разблокировки бленды объектива (❶), поверните бленду объектива в направлении, показанном на рисунке (❷), и снимите ее с объектива (❸).



1 Кнопка разблокировки бленды объектива

- Аналогичный порядок действий используется, когда бленда объектива перевернута.

Меры предосторожности

- Не поднимайте и не держите объектив или фотокамеру только за крышки объектива или бленду объектива.
- Содержите контакты микропроцессора в чистоте.
- Если резиновая прокладка крепления объектива повреждена, немедленно прекратите использование и отнесите объектив в официальный сервисный центр Nikon для ремонта.
- Установите на место крышки объектива, когда объектив не используется.
- Не оставляйте объектив во влажных местах или в местах, где он может подвергаться воздействию влаги. Коррозия внутреннего механизма может привести к неисправимому повреждению.
- Не оставляйте объектив рядом с открытым пламенем или в других местах, подвергающихся воздействию высоких температур. Воздействие высокой температуры может привести к повреждению или деформации поверхностей из армированного пластика.
- Перемещение объектива из теплого места в холодное или наоборот может привести к возникновению нежелательной конденсации внутри и снаружи объектива. Положите объектив в герметичный пакет или пластиковый чехол, прежде чем переносить его через границу температур. Объектив можно будет вынуть из пакета или чехла, когда он адаптируется к новой температуре.
- Объектив рекомендуется транспортировать в футляре, чтобы защитить его от царапин.
- Держите кредитные карты и другие подобные магнитные устройства хранения подальше от фотокамеры и объектива. Данные, хранящиеся на устройстве, могут быть повреждены.

Уход за объективом

- Удаления пыли обычно достаточно для очистки стеклянных поверхностей объектива.
- При очистке переднего элемента объектива с фторсодержащим покрытием:
 - Пятна, отпечатки пальцев и другие маслянистые загрязнения можно удалить мягкой, чистой хлопчатобумажной тканью или салфеткой для очистки объективов сторонних производителей; выполняйте очистку, начиная от центра, круговыми движениями.
 - Для удаления трудных пятен осторожно протрите мягкой тканью, слегка смоченной небольшим количеством дистиллированной воды, этанола или средства для очистки объективов сторонних производителей.
 - На поверхностях с фторсодержащим покрытием, которые обладают высокими водо- и маслоотталкивающими свойствами, могут появляться каплеобразные пятна. Такие пятна можно удалить сухой тканью.
- При очистке заднего элемента объектива, на котором нет фторсодержащего покрытия:
 - Удалите отпечатки пальцев и другие маслянистые загрязнения мягкой, чистой хлопчатобумажной тканью или салфеткой для очистки объективов сторонних производителей, слегка смоченной небольшим количеством этанола или очистителя для объективов сторонних производителей; выполняйте очистку, начиная от центра, круговыми движениями. Очищайте равномерно и тщательно, не оставляя светящихся следов.
- Никогда не используйте для очистки объектива органические растворители, такие как разбавитель для краски или бензин.
- Фильтры нейтрального цвета (NC) (приобретаются отдельно) и подобные принадлежности могут использоваться для защиты переднего элемента объектива.

- Не храните вместе с нафталиновыми или камфорными средствами от моли, а также под прямыми солнечными лучами. Если объектив не будет использоваться в течение длительного времени, храните его в прохладном, сухом месте, чтобы предотвратить образование плесени и коррозии.

Технические примечания

Съемка крупным планом

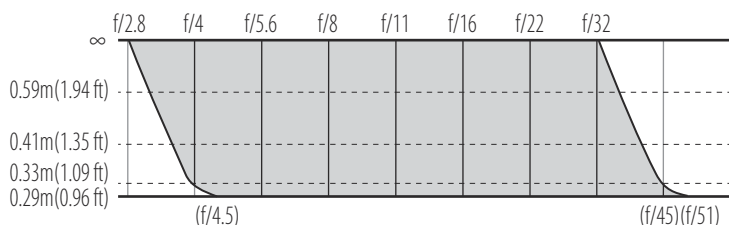
Этот объектив можно использовать для съемки крупным планом, то есть вы можете приблизиться к объекту так, чтобы он занимал большую часть кадра.

При съемке крупным планом обратите внимание на следующее:

- Крупные планы могут получаться смазанными из-за дрожания фотокамеры. Рекомендуется установить фотокамеру на штатив и спускать затвор с помощью дополнительного кабеля дистанционного управления или беспроводного пульта дистанционного управления.
- При съемке с короткими расстояниями фокусировки заметно снижается глубина резко изображаемого пространства. Чтобы увеличить глубину резко изображаемого пространства и, таким образом, увеличить кажущуюся глубину фокусировки перед точкой фокусировки и за ней, диафрагмируйте объектив и увеличьте время экспозиции.
- Будьте осторожны, чтобы не ударить объект при использовании бленды объектива.

Регулировка диафрагмы

Диафрагма объектива регулируется в диапазоне, который изменяется в зависимости от расстояния фокусировки. При расстоянии фокусировки на бесконечность диапазон диафрагмы составляет от $f/2,8$ до $f/32$, а при расстоянии фокусировки $0,29$ м – от $f/4,5$ до $f/51$. При диафрагмах совпадающих с максимальными и минимальными значениями для объектива в режимах **A** и **M** или близких к ним, эффективная диафрагма ¹ автоматически настраивается в зависимости от изменения расстояния фокусировки, как показано ниже. ² Например, если диафрагма $f/2,8$ выбрана при расстоянии фокусировки на бесконечность, эффективная диафрагма, когда расстояние фокусировки уменьшено до $0,29$ м, будет составлять $f/4,5$.



- 1 В силу конструктивных особенностей объектива яркость изображения, которое он проецирует на матрицу, зависит от расстояния фокусировки. Изображение темнеет по мере уменьшения расстояния фокусировки и увеличения коэффициента воспроизведения. На дисплее фотокамеры и информационной панели объектива показывается «эффективная диафрагма», отражающая это изменение яркости.
- 2 Предполагая, что размер шага диафрагмы составляет $1/3$ EV.

Выбор коэффициента воспроизведения

Чтобы делать снимки с выбранным коэффициентом воспроизведения, например 1:1 (натуральная величина) или 1:2 (половина натуральной величины):

- 1. Сдвиньте переключатель режима фокусировки в положение M.**
- 2. Нажмите кнопку отображения, чтобы отобразить коэффициент воспроизведения на информационной панели объектива.**
- 3. Поворачивайте кольцо фокусировки, пока на информационной панели объектива не будет выбран нужный коэффициент воспроизведения.**

- Например, чтобы выбрать коэффициент воспроизведения 1:2, поверните кольцо фокусировки так, чтобы индекс указывал на «2». Не поворачивайте кольцо фокусировки после выбора коэффициента воспроизведения.



- 4. Расположите фотокамеру так, чтобы объект был в фокусе.**

- Перемещайте фотокамеру вперед или назад до тех пор, пока изображение на экране режима съемки не окажется в фокусе.

Коэффициент воспроизведения

«Коэффициент воспроизведения» – это отношение кажущегося размера объекта на матрице к его истинному размеру. Например, если длина объекта на матрице составляет 1 см, а длина фактического объекта – 2 см, коэффициент воспроизведения равен 1:2 (половина натуральной величины).

Подавление вибраций (VR)

Объектив поддерживает функцию подавления вибраций. Настройки подавления вибраций можно регулировать с фотокамеры. Дополнительную информацию см. в руководстве к фотокамере.

Когда [**Normal**] выбрано для параметра подавления вибраций в фотокамере, подавление вибраций позволяет применить выдержку до 4,5 делений * длиннее, чем было бы в противном случае, расширяя диапазон доступных выдержек.

* Измерено согласно стандартам CIPA. Значения для объективов, поддерживающих формат FX, измеряются на беззеркальных фотокамерах формата FX, а для объективов DX – на беззеркальных фотокамерах формата DX. Значения для зум-объективов измеряются при максимальном зуме.

Подавление вибраций и расстояние фокусировки

Эффективность подавления вибраций снижается по мере уменьшения расстояния фокусировки.

Подавление вибраций

Мы рекомендуем выбрать [**Выкл.**] для параметра подавления вибраций в фотокамере, когда фотокамера установлена на штатив или монопод.

Фотосъемка

Положение фокусировки может измениться, если выключить и снова включить фотокамеру после фокусировки. При фокусировке на предварительно выбранном месте в ожидании появления объекта рекомендуется не выключать фотокамеру, пока снимок не будет сделан.

Фотокамеры со вспомогательной подсветкой АФ

Объектив или бленда объектива могут закрывать свет от вспомогательной подсветки АФ фотокамеры.

- Для получения информации об использовании объектива с фотокамерами, имеющими встроенную вспомогательную подсветку АФ, посетите указанный ниже веб-сайт.

<https://downloadcenter.nikonimglib.com/>

Использование объектива на фотокамерах со встроенной вспышкой

Если объектив или бленда объектива закроют свет от встроенной вспышки, на снимках появятся тени. Снимите бленду объектива перед съемкой. Однако учтите, что в зависимости от расстояния до объекта и фокусного расстояния объектива, тени могут появиться, даже если бленда объектива снята.

- Для получения информации о расстояниях до объекта и фокусных расстояниях, при которых тени не будут появляться на фотографиях, сделанных со встроенной вспышкой, посетите указанный ниже веб-сайт.

<https://downloadcenter.nikonimglib.com/>

Принадлежности

Входящие в комплект принадлежности

- Крышка объектива LC-62B (передняя защитная крышка)
- Крышка объектива LF-N1 (задняя защитная крышка)
- Бленда объектива NB-99
- Чехол для объектива CL-C2

✓ Использование чехла для объектива

- Чехол предназначен для защиты объектива от царапин; он не предназначен для защиты от ударов при падении или другого физического воздействия.
- Чехол не является водостойким.
- Материал чехла может выцветать, подтекать, растягиваться, сморщиваться или менять цвет при натирании или намокании.
- Пыль следует удалять мягкой щеткой.
- Воду и пятна можно удалить с поверхности мягкой сухой тканью. Не используйте спирт, бензин, разбавитель или другие летучие химические вещества.
- Не храните в местах, подверженных воздействию прямых солнечных лучей, высокой температуры или влажности.
- Не используйте чехол для очистки элементов монитора или объектива.
- Будьте осторожны, чтобы объектив не выпал из чехла при транспортировке.

Материал: полиэстер

Совместимые принадлежности

- Фильтры 62 мм
 - Беспроводные ведомые вспышки SB-R200 *
- * Объектив можно использовать максимум с четырьмя вспышками SB-R200.

Фильтры

- Не устанавливайте несколько фильтров сразу.
- Перед установкой фильтров снимите бленду объектива. Вам также необходимо будет снять бленду объектива перед вращением круговых поляризационных фильтров.

Спецификации

Байонет	Байонет Z от Nikon
Фокусное расстояние	105 мм
Максимальная диафрагма	f/2,8
Устройство объектива	16 элементов в 11 группах (включая 3 элемента из низкодисперсионного стекла (ED), 1 асферический элемент, элементы с нанокристаллическим покрытием Nano Crystal Coat и покрытием ARNEO и передний элемент объектива с фторсодержащим покрытием)
Угол зрения	<ul style="list-style-type: none">• Формат FX: 23° 10'• Формат DX: 15° 20'
Система фокусировки	Внутренняя фокусировка
Подавление вибраций	Смещение объектива с использованием линейных моторов (VCM)
Минимальное расстояние фокусировки	0,29 м от фокальной плоскости
Максимальный коэффициент воспроизведения	1×
Лепестки диафрагмы	9 (скругленное отверстие диафрагмы)

Шкала диафрагм	<ul style="list-style-type: none"> • При расстоянии фокусировки на бесконечность: f/2,8 – 32 • При расстоянии фокусировки 0,29 м: f/4,5 – 51
Переключатель ограничения фокусировки	Два положения: FULL (ПОЛНЫЙ) (∞ – 0,29 м) и 0,5 м – 0,29 м
Установочный размер фильтра	62 мм (P = 0,75 мм)
Размеры	Прибл. максимальный диаметр 85 мм × 140 мм (расстояние до конца объектива от крепежного фланца объектива фотокамеры)
Вес	Прибл. 630 г

Компания Nikon сохраняет за собой право изменять внешний вид, технические характеристики и рабочие показатели данного изделия в любое время и без предварительного уведомления.

Уведомления

Примечания для пользователей в Европе

Данный символ означает, что электрическое и электронное оборудование должно утилизироваться отдельно от бытовых отходов.



Следующие замечания касаются только пользователей в европейских странах:

- Данное изделие подлежит утилизации в соответствующих пунктах сбора. Не выбрасывайте изделие вместе с бытовым мусором.
- Раздельный сбор и переработка отходов помогают сберечь природные ресурсы и предотвращают отрицательные последствия для здоровья людей и окружающей среды, которые могут возникнуть из-за неправильной утилизации.
- Подробные сведения можно получить у продавца или в местной организации, ответственной за управление отходами.

