

NIKKOR Z 58mm f/0.95 S Noct

Bruksanvisning (med garanti)	No
Käyttöohje (jossa takuu)	Fi
Användarhandbok (med garantidokument)	Sv
Brugervejledning (med garantibevis)	Dk
Руководство пользователя (с гарантийным талоном)	Ru
Посібник користувача (з гарантійним формуляром)	Ua
Қолданушы нұсқаулығы (кепілдік бар)	Kk
Návod k obsluze (včetně záručního listu)	Cz
Užívateľská príručka (so záručným listom)	Sk
Kullanım Kılavuzu (Garanti Belgesi ile)	Tr

⚠ Уход и обращение

Объектив является высокоточным оптическим прибором. Для обеспечения непрерывной работы берегите изделие от ударов при обращении с ним.

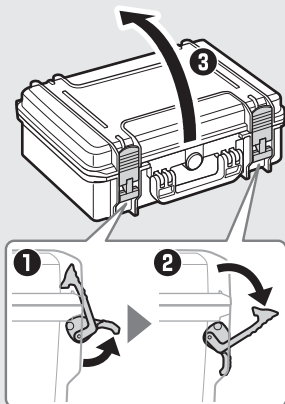
Перед использованием изделия внимательно прочитайте эти инструкции. См. также руководство по эксплуатации фотокамеры.

- Этот объектив предназначен исключительно для использования с беззеркальными фотокамерами с байонетом Z от Nikon.
- Это объектив с ручной фокусировкой. Если установлен этот объектив, то фокусировку необходимо регулировать вручную, независимо от режима фокусировки, выбранного с помощью фотокамеры.

Открытие жесткого футляра

Чтобы открыть жесткий футляр:

- 1** Поместите жесткий футляр для объектива на устойчивую поверхность.
- 2** Отпустите предохраняющий фиксатор защелки (1) и откройте защелки (2).
- 3** Откройте крышку (3).
 - Аккуратно откройте крышку.
 - Следите за тем, чтобы не прищемить пальцы движущимися частями футляра.
 - Крышка и корпус футляра соединены без зазора, поэтому иногда может потребоваться крепко удерживать корпус при открытии крышки.



Для Вашей безопасности

Для предотвращения повреждения имущества или получения травм полностью прочтите раздел «Для Вашей безопасности» прежде, чем использовать изделие.

Храните данные инструкции по технике безопасности в доступном месте, где с ними смогут ознакомиться все, кто использует данное изделие.

⚠ ПРЕДУПРЕЖДЕНИЕ: Несоблюдение предостережений, отмеченных данным символом, может привести к смерти или получению серьезной травмы.

⚠ ПРЕДОСТЕРЕЖЕНИЕ: Несоблюдение предостережений, отмеченных данным символом, может привести к травме или повреждению имущества.

⚠ ПРЕДУПРЕЖДЕНИЕ

• **Не разбирайте и не модифицируйте изделие.**
Не касайтесь внутренних частей, которые стали обнажены в результате падения изделия или другого несчастного случая.
Несоблюдение этих предостережений может привести к поражению электрическим током или другой травме.

• **При обнаружении любых неисправностей, как например, дым, жар или необычный запах, исходящие от изделия, немедленно отсоедините источник питания фотокамеры.**
Дальнейшая эксплуатация может привести к возгоранию, ожогам или другим травмам.

• **Не подвергайте воздействию влаги.**
Не берите мокрыми руками.
Несоблюдение этих предостережений может привести к возгоранию или поражению электрическим током.

• **Не используйте данное изделие в присутствии воспламеняющейся пыли или газа, как например, пропан, газولين или аэрозоли.**
Несоблюдение данного предостережения может привести к взрыву или возгоранию.

• **Не смотрите напрямую на солнце или другие источники яркого света через объектив.**
Несоблюдение данного предостережения может привести к нарушению зрения.

• **Держите данное изделие в недоступном для детей месте.**
Несоблюдение данного предостережения может привести к травме или неисправности изделия. Кроме того, имейте в виду, что небольшие детали представляют собой опасность удушья. Если ребенок проглотил любую часть данного изделия, немедленно обратитесь за медицинской помощью.

ПРЕДУПРЕЖДЕНИЕ

- **Не касайтесь голыми руками в местах, подверженных воздействию чрезвычайно высоких или низких температур.**
Несоблюдение данного предостережения может привести к ожогам или обморожению.

ПРЕДОСТЕРЕЖЕНИЕ

- **Не оставляйте объектив, направленный на солнце или другие сильные источники света.**

Свет, сфокусированный на объективе, может привести к пожару или повреждению внутренних частей изделия. При съемке освещенных сзади объектов, следите за тем, чтобы солнце не попадало в кадр.

- **Не оставляйте изделие в местах, где оно будет подвергаться воздействию чрезвычайно высоких температур в течение длительного периода времени, как например, в закрытом автомобиле или под прямыми солнечными лучами.**

Несоблюдение данного предостережения может привести к возгоранию или неисправности изделия.

- **Не перевозите фотокамеры или объективы с прикрепленными штативами или похожими принадлежностями.**

Несоблюдение данного предостережения может привести к травме или неисправности изделия.

Ru

Примечания для пользователей в Европе

Данный символ означает, что электрическое и электронное оборудование должно утилизироваться отдельно от бытовых отходов.



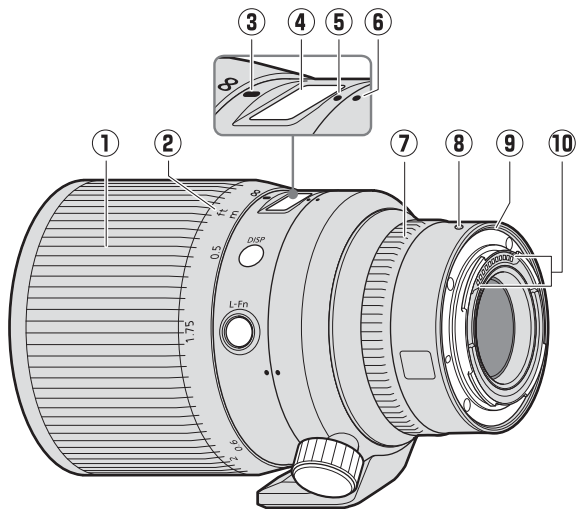
Следующие замечания касаются только пользователей в европейских странах:

- Данное изделие подлежит утилизации в соответствующих пунктах сбора. Не выбрасывайте изделие вместе с бытовым мусором.
- Раздельный сбор и переработка отходов помогают сберечь природные ресурсы и предотвращают отрицательные последствия для здоровья людей и окружающей среды, которые могут возникнуть из-за неправильной утилизации.
- Подробные сведения можно получить у продавца или в местной организации, ответственной за управление отходами.

Использование объектива

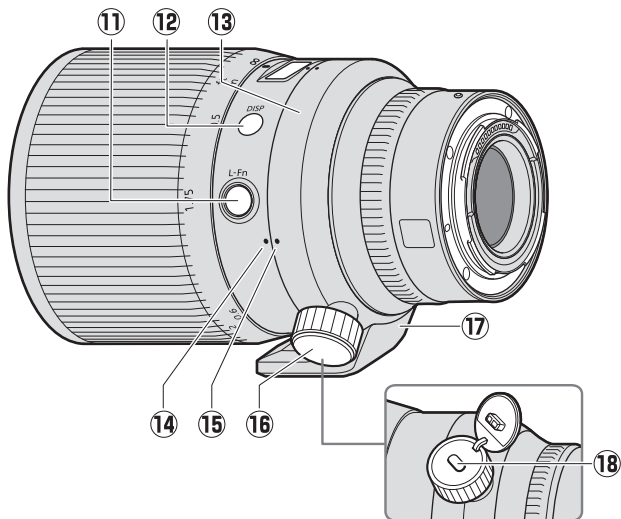
Детали объектива: названия и функции

Ниже приведены названия и функции деталей объектива.

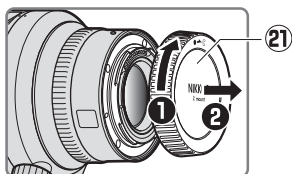
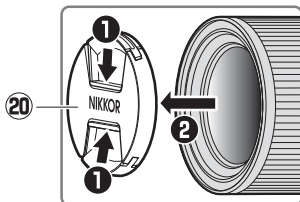
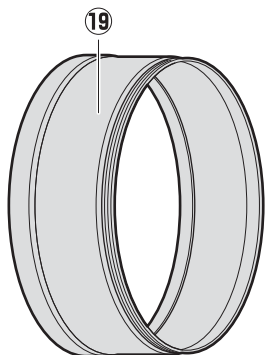


Ru

①	Кольцо фокусировки	Поверните, чтобы выполнить фокусировку вручную.	—
②	Индикатор расстояния фокусировки	Проверьте расстояние фокусировки (приблизительное расстояние между матрицей и объектом). • Имейте в виду, что индикатор расстояния фокусировки предназначен только для справки и может неточно отображать расстояние до объекта. Из-за глубины резко изображаемого пространства или других факторов может быть невозможно выбрать расстояние фокусировки ∞ , когда фотокамера фокусируется на отдаленном объекте.	—
③	Метка расстояния фокусировки		—
④	Информационная панель объектива	Просмотр расстояния фокусировки, глубины резко изображаемого пространства и другой информации.	См. B (□90), C (□92)
⑤	Указатель поворота объектива	Используйте при повороте фотокамеры из альбомной в портретную ориентацию или наоборот.	См. D (□94)
⑥	Указатель поворота воротника для штатива		
⑦	Кольцо управления	Поверните, чтобы отрегулировать настройки, такие как Диафрагма или Коррекция экспозиции , присвоенные с помощью фотокамеры. Для получения более подробной информации см. описание Назнач. польз. эл. управ. в руководстве по эксплуатации фотокамеры.	—
⑧	Метка крепления объектива	Используйте при установке объектива на фотокамеру.	См. A (□90)
⑨	Резиновая прокладка крепления объектива	—	—
⑩	Контакты микропроцессора	Используется для передачи данных в фотокамеру и из фотокамеры.	—



Ru



<p>11 Кнопка L-Fn</p>	<p>Нажмите, чтобы выполнить функцию, присвоенную с помощью фотокамеры. Для получения более подробной информации см. описание Назнач. польз. эл. управ. в руководстве по эксплуатации фотокамеры.</p>	<p>—</p>
<p>12 Кнопка отображения</p>	<p>Сохраните настройки или выберите информацию, которая будет отображаться на информационной панели объектива.</p>	<p>См. B (□90), C (□92)</p>
<p>13 Кольцо воротника для штатива</p>	<p>—</p>	<p>—</p>
<p>14 Указатель поворота объектива (90°)</p>	<p>Используйте при повороте фотокамеры из альбомной в портретную ориентацию или наоборот.</p>	<p>См. D (□94)</p>
<p>15 Указатель поворота воротника для штатива (90°)</p>		
<p>16 Крепежный винт кольца воротника для штатива</p>		
<p>17 Встроенный вращающийся воротник для штатива</p>	<p>Используйте, когда фотокамера установлена на штатив.</p>	
<p>18 Гнездо безопасности (для кабеля для защиты от кражи)</p>	<p>К этому гнезду можно подключить кабели для защиты от кражи сторонних производителей. Для получения более подробной информации см. документацию, прилагаемую к кабелю.</p>	<p>—</p>
<p>19 Бленда</p>	<p>Бленды блокируют рассеянный свет, вызывающий блики или двоение изображения. Они также служат для защиты объектива.</p>	<p>См. E (□95)</p>
<p>20 Передняя крышка объектива</p>	<p>—</p>	<p>—</p>
<p>21 Задняя защитная крышка объектива</p>	<p>—</p>	<p>—</p>

A Установка и снятие

Установка объектива

- 1** Выключите фотокамеру, снимите защитную крышку и отсоедините заднюю крышку объектива.
- 2** Установите объектив на корпус фотокамеры, совместив метки крепления на объективе и корпусе фотокамеры, а затем поверните объектив против часовой стрелки до щелчка.
 - Рекомендуется прикреплять бленду объектива для защиты объектива во время использования.

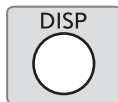
Снятие объектива

- 1** Выключите фотокамеру.
- 2** Удерживая кнопку отсоединения объектива, поверните объектив по часовой стрелке.

B Информационная панель объектива

Информационная панель объектива горит, когда объектив установлен на фотокамеру и фотокамера включена.

Нажмите кнопку отображения для циклического переключения экрана, как показано ниже:



*Кнопка
отображения*

Расстояние фокусировки



* Диафрагма отображается, только когда фотокамера находится в режиме **A** или **M**. Отображение в других режимах показано на рисунке.



- Панель выключается автоматически после истечения времени таймера режима ожидания фотокамеры или при отсутствии операций с объективом в течение около 10 секунд. Нажмите кнопку отображения, чтобы снова включить экран.

Информационная панель объектива

Расстояние фокусировки, глубина резко изображаемого пространства и прочая информация, отображаемая на информационной панели объектива, является приблизительной.

Неравномерное боке

При короткой выдержке и/или большой диафрагме форма *боке* может быть неравномерной. Этот эффект можно уменьшить, установив более длинную выдержку и/или более высокое число *f*.

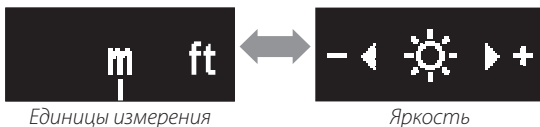
Ru

С Параметры панели

Выполните указанные ниже шаги, чтобы выбрать единицу измерения расстояния фокусировки (метры (**m**) или футы (**ft**)) или отрегулировать яркость информационной панели объектива.

1 Нажмите и удерживайте кнопку отображения для просмотра настроек.

- Отобразятся варианты для выбора единицы измерения или яркости. Выбранный на данный момент элемент будет мигать.
- Нажмите кнопку отображения для переключения между экранами.



2 Выберите настройку с помощью кольца управления объектива.

Единицы измерения



- Поверните кольцо управления, чтобы выбрать метры (**m**) или футы (**ft**).



Яркость

- Поверните кольцо управления в направлении «+» (ярче) или «-» (темнее).
- Выберите один из 6 уровней яркости.




- Чтобы выключить информационную панель объектива, поворачивайте кольцо в направлении «←», пока символ  не изменится на .



- Нажмите кнопку отображения, чтобы сохранить изменения и переключить экран.
- Если никакие операции с помощью элементов управления объективом не выполняются в течение примерно 5 секунд, параметры панели исчезают с экрана, а изменения отменяются.

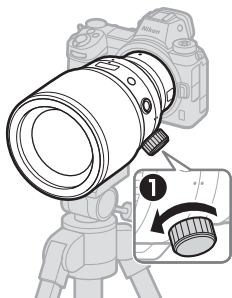
3 Нажмите и удерживайте кнопку отображения, чтобы вернуться на информационный экран объектива.

- При выборе  для яркости информационная панель объектива выключается. Чтобы снова включить экран, нажмите и удерживайте кнопку отображения.

ⓓ Встроенный вращающийся воротник для штатива

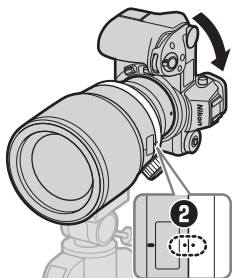
- Прикрепляйте штативы к встроенному вращающемуся воротнику для штатива, а не к фотокамере.
- Прикрепив штатив к встроенному вращающемуся воротнику для штатива, а не к фотокамере, можно вращать камеру, как описано ниже, с прикрепленным штативом.

- 1 Ослабьте крепежный винт кольца воротника для штатива (1).

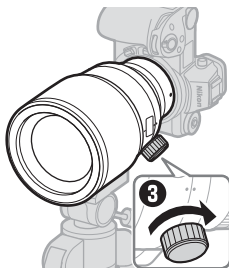


- 2 Поверните фотокамеру (2) так, чтобы выровнять указатель поворота объектива с указателем поворота воротника для штатива, соответствующим нужной ориентации (альбомная или портретная).

- Поворачивайте фотокамеру осторожно, чтобы рука, держащая фотокамеру, не касалась штатива.



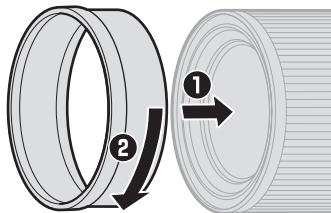
- 3** Затяните крепежный винт кольца воротника для штатива (**3**).



- Для получения информации о снятии встроенного вращающегося воротника для штатива обратитесь в сервисный центр компании Nikon.

E Установка и снятие бленды

Бленда вкручивается непосредственно в резьбу, расположенную перед объективом. Не прикасайтесь к стеклянной поверхности объектива и не прилагайте чрезмерных усилий.

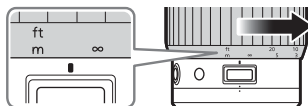


- Чтобы снять бленду, открутите ее от объектива.

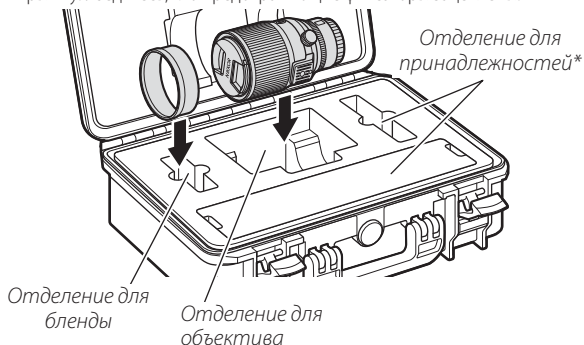
Укладка объектива в футляр

Следуйте приведенным ниже инструкциям, чтобы уложить объектив в футляр.

- 1 Поверните кольцо фокусировки в показанное положение.
 - Объектив невозможно уложить в футляр в выдвинутом состоянии.



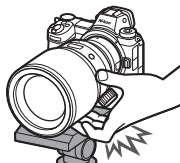
- 2 Убедитесь, что передняя и задняя крышки объектива прикреплены.
- 3 Снимите бленду.
- 4 Уложите объектив и бленду в футляр, как показано на рисунке.
 - Повторите в обратном порядке действия, описанные в разделе «Открытие жесткого футляра» (□83), чтобы закрыть и зафиксировать крышку. Убедитесь, что предохраняющие фиксаторы зацеплены.



* Гарантия не распространяется на предметы, уложенные в отделение для принадлежностей.

Меры предосторожности

- Обязательно поддерживайте объектив, когда держите фотокамеру. Несоблюдение этой меры предосторожности может привести к повреждению байонета объектива фотокамеры.
- Не поднимайте и не держите объектив за выдвижную часть.
- Не поднимайте и не держите объектив или фотокамеру только за бленду.
- Содержите контакты микропроцессора в чистоте.
- При использовании штатива с большой панорамирующей головкой будьте осторожны при вращении кольца фокусировки, чтобы не прищемить пальцы между кольцом и панорамирующей головкой.



- Если резиновая прокладка крепления объектива повреждена, немедленно прекратите использование и отнесите объектив в официальный сервисный центр Nikon для ремонта.
- Установите переднюю и заднюю крышки объектива, когда объектив не используется.
- Чтобы защитить внутреннюю часть объектива, берегите его от прямого солнечного света.
- Не оставляйте объектив во влажных местах или в местах, где он может подвергаться воздействию влаги. Коррозия внутреннего механизма может привести к неисправимому повреждению.
- Не оставляйте объектив рядом с открытым пламенем или в других местах, подвергающихся воздействию высоких температур. Высокая температура может привести к повреждению или деформации деталей из армированного пластика.
- Быстрые изменения температуры могут привести к возникновению нежелательной конденсации внутри и снаружи объектива. Прежде чем переносить объектив из теплого места в холодное или наоборот, положите его в пакет или пластиковый чехол, чтобы сгладить резкое изменение температуры.
- При транспортировке объектива снимите его с фотокамеры и уложите в прилагаемый футляр.

Уход за объективом

- Удаления пыли обычно достаточно для очистки стеклянных поверхностей объектива.
- *Передний элемент объектива с фторсодержащим покрытием* можно очистить, как описано ниже.
 - Пятна, отпечатки пальцев и другие маслянистые загрязнения можно удалить мягкой, чистой хлопчатобумажной тканью или салфеткой для очистки объективов; выполняйте очистку, начиная от центра, круговыми движениями.
 - Для удаления трудных пятен осторожно протрите мягкой тканью, слегка смоченной небольшим количеством дистиллированной воды, этанола или средства для очистки объективов.
 - Любые каплеобразные пятна, оставшиеся на водо- и маслоотталкивающей поверхности, можно впоследствии удалить сухой тканью.
- *При очистке заднего элемента объектива, на котором нет фторсодержащего покрытия*, удалите пятна, отпечатки пальцев и другие масляные загрязнения мягкой чистой хлопчатобумажной тканью или салфеткой для очистки объективов, слегка смоченной небольшим количеством этанола или очистителя для объективов. Осторожно протрите объектив от центра к краям круговыми движениями, соблюдая осторожность, чтобы не оставить пятен и не касаться объектива пальцами.
- Никогда не используйте для очистки объектива органические растворители, такие как разбавитель для краски или бензин.
- Фильтры нейтрального цвета (NC) (приобретаются отдельно) и подобные принадлежности могут использоваться для защиты переднего элемента объектива. Снимите бленду, прежде чем устанавливать или снимать фильтры.
- Если объектив не будет использоваться в течение продолжительного времени, храните его в прохладном, сухом месте, чтобы предотвратить появление плесени и ржавчины. Не храните под воздействием прямого солнечного света или вместе с нафталиновыми или камфорными шариками против моли.

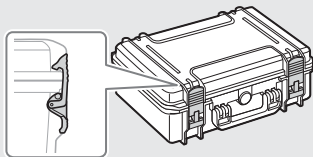
Принадлежности

Входящие в комплект принадлежности

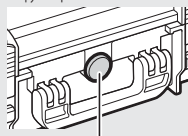
- 82 мм Передняя защелкивающаяся крышка объектива LC-82B
- Задняя защитная крышка объектива LF-N1
- Навинчивающаяся бленда HN-38
- Жесткий футляр CT-101

✓ Использование жесткого футляра

- Nikon не несет никакой ответственности в том случае, если повреждение футляра влечет за собой повреждение его содержимого.
- Жесткий футляр должен храниться с закрытыми предохраняющими фиксаторами-защелками. Убедитесь, что защелки надежно закрыты, как показано на рисунке.



- Не оставляйте футляр на длительное время во влажных местах или под прямыми солнечными лучами. Длительное воздействие сырости или прямых солнечных лучей может привести к отверждению или выцветанию внутренней прокладки.
- Не храните футляр в местах, подверженных воздействию экстремальных температур. Несоблюдение этой меры предосторожности может привести к деформации, сморщиванию или отслаиванию внутренней прокладки.
- Избегайте прямого прикосновения к футляру после того, как он подвергся воздействию экстремальных температур. Несоблюдение этой меры предосторожности может привести к ожогам, низкотемпературным ожогам или обморожению.
- Не садитесь на футляр и не кладите на него тяжелые предметы.
- Храните футляр и его принадлежности в недоступном для детей месте.
- При открытии или закрытии футляра берегите руки, чтобы не прищемить их движущимися частями.
- Не оставляйте футляр в неустойчивых местах или в неустойчивом положении.
- Запрещается использовать органические растворители, такие как спирт, бензин или разбавитель для очистки футляра.
- Не царапайте и не трите поверхность футляра твердыми предметами.
- Не пытайтесь разбирать, ремонтировать или модифицировать футляр.
- Клапан выравнивания давления не вращается. Если к клапану приложить чрезмерное усилие, это может привести к травме или повреждению изделия.
- Не роняйте футляр, не прилагайте к нему чрезмерных усилий и не подвергайте его сильным ударам или вибрации.
- Nikon не выполняет ремонт жесткого футляра.



Клапан
выравнивания
давления

Спецификации

НИККОР Z 58 мм f/0,95 S Noct

Байонет	Байонет Z от Nikon
Фокусное расстояние	58 мм
Максимальная диафрагма	f/0,95
Устройство объектива	17 элементов в 10 группах (включая 4 элемента из низкодисперсионного стекла (ED), 3 асферических элемента и элементы с покрытиями Nano Crystal Coat и ARNEO, а также передний элемент объектива с фторсодержащим покрытием)
Угол зрения	<ul style="list-style-type: none">• Формат FX: 40° 50'• Формат DX: 27° 20'
Система фокусировки	Система фронтальной фокусировки
Минимальное расстояние фокусировки	0,5 м от фокальной плоскости
Максимальный коэффициент воспроизведения	0,19×
Лепестки диафрагмы	11 (скругленное отверстие диафрагмы)
Шкала диафрагм	f/0,95 – 16
Установочный размер фильтра	82 мм (P = 0,75 мм)
Размеры	Прибл. максимальный диаметр 102 мм × 153 мм (расстояние от кромки байонета объектива фотокамеры)
Вес	Прибл. 2 000 г

Жесткий футляр СТ-101

Тип	Футляр типа «портфель»
Внешние размеры	Прибл. 464 мм × 366 мм × 176 мм
Внутренние размеры	Прибл. 426 мм × 290 мм × 159 мм
Вес	Прибл. 3 040 г, включая внутреннюю прокладку
Материалы	<ul style="list-style-type: none">• Корпус: полипропилен• Защелка: нейлон

Компания Nikon сохраняет за собой право изменять внешний вид, технические характеристики и рабочие показатели данного изделия в любое время и без предварительного уведомления.

Условия гарантии

Оборудование Nikon имеет гарантию от любых заводских дефектов на один полный год от даты первоначальной покупки. Если в течение данного периода гарантии изделие оказывается дефективным по причине ненадлежащего материала или производственного брака, наша сертифицированная сеть сервисов на европейской территории продажи Nikon Europe B.V. выполнит бесплатный ремонт, который включает работу и замену деталей. Nikon оставляет за собой право (по своему усмотрению) заменять или производить ремонт изделия.

1. Данная гарантия предоставляется только при предоставлении заполненного гарантийного талона и оригинального счета или чека, указывающего дату покупки, тип изделия и название продавца вместе с изделием.

Nikon оставляет за собой право отказать в бесплатном гарантийном обслуживании, если вышеуказанные документы не могут быть предоставлены или если информация, содержащаяся в них, неполная или неразборчивая.

2. Данный гарантийный талон не покрывает:

- необходимое техническое обслуживание и ремонт или замену деталей по причине обычного износа;
- модификации для обновления изделия относительно его нормального предназначения, описанного в руководствах пользователя, без предварительного письменного согласия Nikon;
- транспортные расходы и все транспортные риски, относящиеся напрямую или косвенно к гарантийному талону изделий.
- любые повреждения, возникающие в результате модификаций или настроек, которые могут быть применены к изделию, без предварительного письменного согласия Nikon для соответствия местным или национальным техническим стандартам, которые в силе в любой другой стране, отличной от той, для которой изделие было изначально разработано и/или произведено.

3. Гарантия не применяется в случае:

- повреждения, вызванного неправильным использованием, включая, но не ограничивая ошибку использования изделия для обычных целей или согласно инструкциям пользователя о правильном использовании и техническом обслуживании, а также для установки или использования изделия, которые несовместимы со стандартами безопасности, действующими в стране использования;
- повреждения, вызванного несчастными случаями, включая, но не ограничиваясь молнией, водой, огнем, неправильным использованием или пренебрежением;
- изменения, порчи, неразборчивости или удаления модели или серийного номера на изделии;
- повреждений, возникших в результате ремонта или регулировок, которые были проведены несертифицированными сервисными организациями или лицами;
- дефектов в любой системе, в которую изделие интегрировано или с которой оно используется.

4. Данный гарантийный талон не влияет ни на законные права потребителя в соответствии с действующим национальным законодательством, ни на права потребителя по отношению к дилеру, возникающие согласно договору купли-продажи.

Примечание: Обзор всех авторизованных сервисных станций Nikon можно найти в режиме онлайн по следующей ссылке

<https://www.europe-nikon.com/service/>