

Nikon

NIKKOR

NIKKOR Z 14-30mm f/4 S

Подробное руководство

- Прежде чем пользоваться изделием, прочитайте внимательно этот документ.
- Для обеспечения надлежащего использования изделия ознакомьтесь с разделом «Для Вашей безопасности» (с. 4).
- После прочтения данного документа сохраните его на будущее.

NIKON CORPORATION

© 2018 Nikon Corporation



SB4J01(1D)
7MM0461D-01

Ru

Оглавление

Введение	3
Прежде чем начать	3
Для Вашей безопасности	4
Использование объектива	7
Детали объектива: названия и функции	7
Установка и снятие	13
Перед использованием	14
Установка и снятие бленды	15
Меры предосторожности	16
Уход за объективом	17
Технические примечания	18
После установки объектива	18
Принадлежности	19
Спецификации	21
Уведомления	23

Введение

Прежде чем начать

Перед использованием изделия внимательно прочитайте эти инструкции. См. также документацию, прилагаемую к фотокамере.

- Этот объектив предназначен исключительно для использования с беззеркальными фотокамерами с байонетом Z от Nikon.
- Обновите прошивку фотокамеры до последней версии. При использовании более ранних версий фотокамера может неправильно определять объектив, а некоторые функции могут быть недоступны. Последнюю версию прошивки фотокамеры можно загрузить на странице «Центр загрузки Nikon» по указанному ниже URL-адресу.

<https://downloadcenter.nikonimglib.com/>

Полное или частичное воспроизведение данного документа в любой форме (за исключением краткого цитирования в критических статьях или обзорах) без письменного разрешения NIKON CORPORATION запрещено.

Для Вашей безопасности

Для предотвращения повреждения имущества или получения травм полностью прочтите раздел «Для Вашей безопасности» прежде, чем использовать изделие.

После прочтения данных инструкций по безопасности храните их в доступном месте для использования в будущем.



ПРЕДУПРЕЖДЕНИЕ: Несоблюдение предостережений, отмеченных данным символом, может привести к смерти или получению серьезной травмы.



ПРЕДОСТЕРЕЖЕНИЕ: Несоблюдение предостережений, отмеченных данным символом, может привести к травме или повреждению имущества.



ПРЕДУПРЕЖДЕНИЕ

Не разбирайте и не модифицируйте изделие. Не касайтесь внутренних частей, которые стали обнажены в результате падения изделия или другого несчастного случая.

Несоблюдение этих предостережений может привести к поражению электрическим током или другой травме.

При обнаружении любых неисправностей, как например, дым, жар или необычный запах, исходящие от изделия, немедленно отсоедините источник питания фотокамеры.

Дальнейшая эксплуатация может привести к возгоранию, ожогам или другим травмам.



ПРЕДУПРЕЖДЕНИЕ

Не подвергайте воздействию влаги. Не берите мокрыми руками.

Несоблюдение этих предостережений может привести к возгоранию или поражению электрическим током.

Не используйте данное изделие в присутствии воспламеняющейся пыли или газа, как например, пропан, газولين или аэрозоли.

Несоблюдение данного предостережения может привести к взрыву или возгоранию.

Не смотрите напрямую на солнце или другие источники яркого света через объектив.

Несоблюдение данного предостережения может привести к нарушению зрения.

Держите данное изделие в недоступном для детей месте.

Несоблюдение данного предостережения может привести к травме или неисправности изделия. Кроме того, имейте в виду, что небольшие детали представляют собой опасность удушья. Если ребенок проглотил любую часть данного изделия, немедленно обратитесь за медицинской помощью.

Не запутывайте, не оборачивайте и не перекручивайте ремни вокруг шеи.

Несоблюдение данного предостережения может привести к несчастным случаям.

Не касайтесь голыми руками в местах, подверженных воздействию чрезвычайно высоких или низких температур.

Несоблюдение данного предостережения может привести к ожогам или обморожению.



ПРЕДОСТЕРЕЖЕНИЕ

Не оставляйте объектив, направленный на солнце или другие сильные источники света.

Свет, сфокусированный на объективе, может привести к пожару или повреждению внутренних частей изделия. При съемке освещенных сзади объектов, следите за тем, чтобы солнце не попадало в кадр. Солнечный свет, сфокусированный внутри фотокамеры, когда солнце находится близко к кадру, может привести к возгоранию.

Не оставляйте изделие в местах, где оно будет подвергаться воздействию чрезвычайно высоких температур в течение длительного периода времени, как например, в закрытом автомобиле или под прямыми солнечными лучами.

Несоблюдение данного предостережения может привести к возгоранию или неисправности изделия.

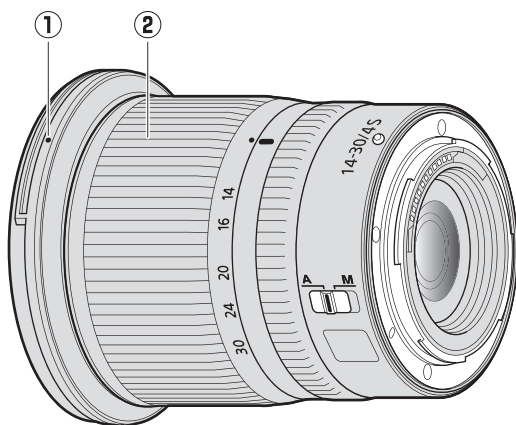
Не перевозите фотокамеры или объективы с прикрепленными штативами или похожими принадлежностями.

Несоблюдение данного предостережения может привести к травме или неисправности изделия.

Использование объектива

Детали объектива: названия и функции

Ниже перечислены части объектива.



1 Метка крепления бленды

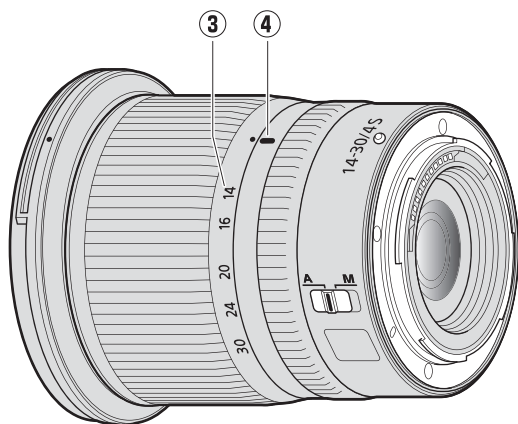
Используйте при установке бленды.

📖 [«Установка и снятие бленды» \(стр. 15\)](#)

2 Кольцо зуммирования

Поверните для приближения или отдаления. Обязательно выдвиньте объектив перед использованием.

📖 [«Перед использованием» \(стр. 14\)](#)

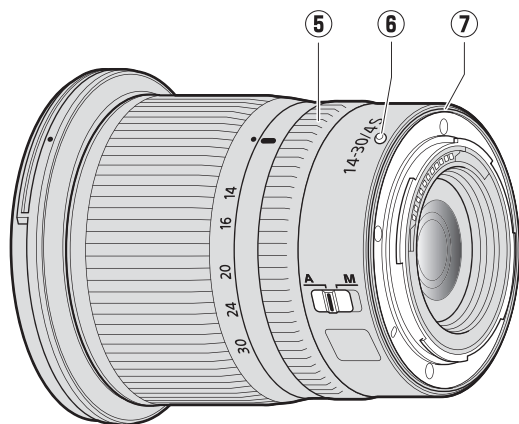


3 Шкала фокусного расстояния

Определите приблизительное фокусное расстояние при приближении или отдалении вида через объектив.

4 Метка фокусного расстояния

Определите приблизительное фокусное расстояние при приближении или отдалении вида через объектив.



5 Кольцо управления

Выбран режим автофокусировки: в режиме автофокусировки можно повернуть это настраиваемое кольцо, чтобы выполнить функцию, выбранную с помощью фотокамеры (подробную информацию см. в руководстве для фотокамеры).

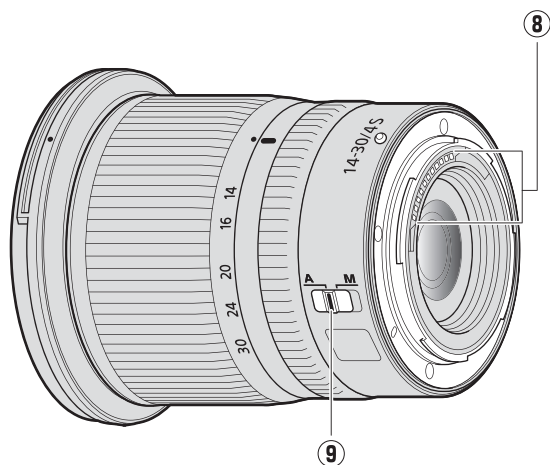
Выбран режим ручной фокусировки: поверните для фокусировки.

6 Метка крепления объектива

Используйте при установке объектива на фотокамеру.

📖 [«Установка и снятие» \(стр. 13\)](#)

7 Резиновая прокладка крепления объектива

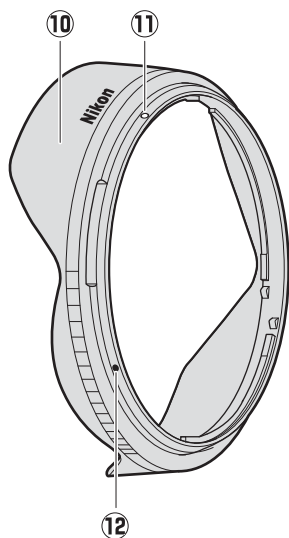


8 Контакты микропроцессора

Используется для передачи данных в фотокамеру и из фотокамеры.

9 Переключатель режима фокусировки

Выберите **A** для автофокусировки, **M** для ручной фокусировки. Обратите внимание, что независимо от выбранной настройки фокусировку необходимо отрегулировать вручную, если режим ручной фокусировки выбран с помощью элементов управления фотокамерой.



10 Бленда

Бленды блокируют рассеянный свет, вызывающий блики или двоение изображения. Они также служат для защиты объектива.

📖 [«Установка и снятие бленды» \(стр. 15\)](#)

11 Метка закрепления бленды

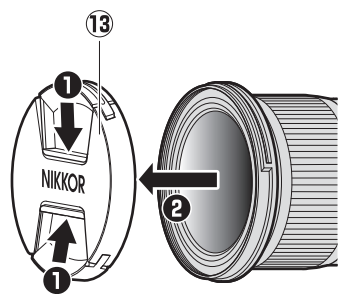
Используйте при установке бленды.

📖 [«Установка и снятие бленды» \(стр. 15\)](#)

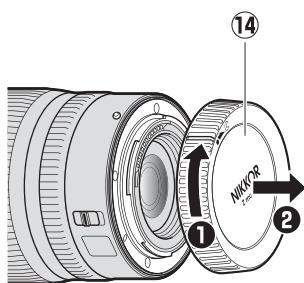
12 Метка установки бленды

Используйте при установке бленды.

📖 [«Установка и снятие бленды» \(стр. 15\)](#)



13 Передняя крышка объектива



14 Задняя защитная крышка объектива

Установка и снятие

Установка объектива

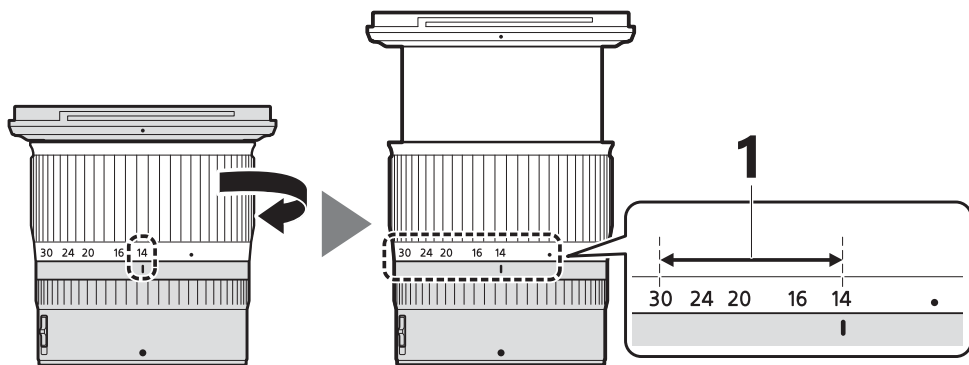
1. Выключите фотокамеру, снимите защитную крышку и отсоедините заднюю крышку объектива.
2. Установите объектив на корпус фотокамеры, совместив метки крепления на объективе и корпусе фотокамеры, а затем поверните объектив против часовой стрелки до щелчка.

Снятие объектива

1. Выключите фотокамеру.
2. Удерживая кнопку отсоединения объектива, поверните объектив по часовой стрелке.

Перед использованием

Этот втягиваемый объектив, поэтому его необходимо выдвинуть перед использованием. Поворачивайте кольцо зуммирования, как показано на рисунке, пока объектив не зафиксируется со щелчком в выдвинутом положении. Съемка выполняется, только когда метка фокусного расстояния находится между значениями 14 и 30 на шкале фокусного расстояния.



1 Съемка выполняется только при этих фокусных расстояниях

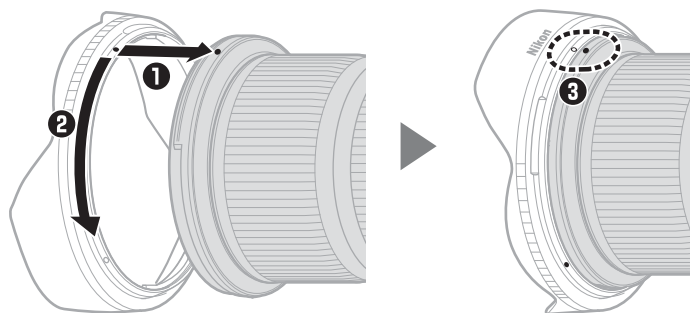
Чтобы втянуть объектив, поверните кольцо зуммирования в противоположном направлении, остановившись, когда будет достигнуто положение (●) на шкале фокусного расстояния.

Если фотокамера включается при втянутом объективе, то появляется предупреждающее сообщение. Перед использованием выдвиньте объектив.

Установка и снятие бленды

Совместите метку крепления бленды (●) с меткой установки бленды (●), а затем поворачивайте бленду (②) до тех пор, пока ● метка не совместится с меткой закрепления бленды (○).

Чтобы снять бленду, выполните указанные выше действия в обратном порядке.



Присоединяя или снимая бленду, беритесь за нее рядом с символом ● у основания и не сжимайте слишком сильно. Когда бленда не нужна, ее можно установить на объектив в перевернутом положении.

Меры предосторожности

- Не поднимайте и не держите объектив или фотокамеру только за бленду.
- Содержите контакты микропроцессора в чистоте.
- Если резиновая прокладка крепления объектива повреждена, немедленно прекратите использование и отнесите объектив в официальный сервисный центр Nikon для ремонта.
- Установите переднюю и заднюю крышки объектива, когда объектив не используется.
- Чтобы защитить внутреннюю часть объектива, берегите его от прямого солнечного света.
- Храните объектив сухим. Ржавление внутреннего механизма может привести к непоправимому повреждению.
- Если оставить объектив в чрезвычайно жарком месте, это может привести к повреждению или деформации частей, сделанных из усиленного пластика.
- Перемещение объектива из теплого места в холодное или наоборот может привести к возникновению нежелательной конденсации внутри и снаружи объектива. Положите объектив в герметичный пакет или пластиковый чехол, прежде чем переносить его через границу температур. Объектив можно будет вынуть из пакета или чехла, когда он адаптируется к новой температуре.
- Объектив рекомендуется транспортировать в футляре, чтобы защитить его от царапин.

Уход за объективом

- Удаления пыли обычно достаточно для очистки стеклянных поверхностей объектива.
- Пятна или отпечатки пальцев с элементов объектива, защищенных фтористым покрытием, можно удалить мягкой, чистой хлопчатобумажной тканью или салфеткой для очистки объективов; выполняйте чистку, начиная от центра, круговыми движениями. Для удаления трудноудаляемых пятен осторожно протрите мягкой тканью, слегка смоченной в дистиллированной воде, этаноле или средстве для очистки объективов. Любые каплеобразные пятна, оставшиеся после этой процедуры на водо- и маслоотталкивающей поверхности, можно удалить сухой тканью.
- При очистке объективов без фтористого покрытия удалите пятна и отпечатки пальцев с помощью мягкой, чистой хлопчатобумажной ткани или салфетки для очистки объективов, слегка смоченной небольшим количеством этанола или средства для очистки объективов. Осторожно протрите объектив от центра к краям круговыми движениями, соблюдая осторожность, чтобы не оставлять пятен и не касаться объектива пальцами.
- Никогда не используйте для очистки объектива органические растворители, такие как разбавитель для краски или бензин.
- Фильтры нейтрального цвета (NC) (приобретаются отдельно) и подобные принадлежности могут использоваться для защиты переднего элемента объектива.
- Если объектив не будет использоваться в течение продолжительного времени, храните его в прохладном, сухом месте, чтобы предотвратить появление плесени и ржавчины. Не храните под воздействием прямого солнечного света или вместе с нафталиновыми или камфорными шариками против моли.

Технические примечания

После установки объектива

Положение фокусировки может измениться, если выключить и снова включить фотокамеру после фокусировки. Перед съемкой выполните фокусировку снова. При фокусировке на предварительно выбранном месте в ожидании появления объекта рекомендуется не выключать фотокамеру, пока снимок не будет сделан.

Принадлежности

Входящие в комплект принадлежности

- 82 мм Передняя защелкивающаяся крышка объектива LC-82B
- Задняя защитная крышка объектива LF-N1
- Бленда с байонетным креплением NB-86
- Чехол для объектива CL-C1

✓ Использование чехла для объектива

- Чехол предназначен для защиты объектива от царапин; он не предназначен для защиты от ударов при падении или другого физического воздействия.
- Чехол не является водостойким.
- Материал чехла может выцветать, подтекать, садиться или менять цвет при стирании или намокании.
- Пыль следует удалять мягкой щеткой.
- Воду и пятна можно удалить с поверхности мягкой сухой тканью. Не используйте спирт, бензин, разбавитель или другие летучие химические вещества.
- Не храните в местах, подверженных воздействию прямых солнечных лучей, высокой температуры или влажности.
- Не используйте чехол для очистки элементов монитора или объектива.
- Будьте осторожны, чтобы объектив не выпал из чехла при транспортировке.

Материал: полиэстер

Совместимые принадлежности

Ввинчивающиеся фильтры диаметром 82 мм

Фильтры

Не устанавливайте несколько фильтров сразу. Снимайте бленду объектива перед установкой фильтров или круговых поляризационных фильтров.

Спецификации

Байонет	Байонет Z от Nikon
Фокусное расстояние	14 – 30 мм
Максимальная диафрагма	f/4
Устройство объектива	14 элемента в 12 группах (включая 4 элемента из оптического стекла со сверхнизкой дисперсией (ED), 4 асферических элемента, элемент с нанокристаллическим покрытием Nano Crystal Coat и передний элемент объектива с фтористым покрытием)
Угол зрения	<ul style="list-style-type: none">• Формат FX: 114° – 72°• Формат DX: 90° – 50°
Шкала фокусного расстояния	Градуирование в миллиметрах (14, 16, 20, 24, 30)
Система фокусировки	Внутренняя фокусировка
Минимальное расстояние фокусировки	0,28 м от фокальной плоскости во всех положениях зума
Лепестки диафрагмы	7 (скругленное отверстие диафрагмы)
Шкала диафрагм	f/4 – 22
Установочный размер фильтра	82 мм (P = 0,75 мм)

Размеры	Прибл. максимальный диаметр 89 мм × 85 мм (расстояние от крепежного фланца объектива фотокамеры, когда объектив втянут)
Вес	Прибл. 485 г

Компания Nikon сохраняет за собой право изменять внешний вид, технические характеристики и рабочие показатели данного изделия в любое время и без предварительного уведомления.

Уведомления

Примечания для пользователей в Европе

Данный символ означает, что электрическое и электронное оборудование должно утилизироваться отдельно от бытовых отходов.



Следующие замечания касаются только пользователей в европейских странах:

- Данное изделие подлежит утилизации в соответствующих пунктах сбора. Не выбрасывайте изделие вместе с бытовым мусором.
- Раздельный сбор и переработка отходов помогают сберечь природные ресурсы и предотвращают отрицательные последствия для здоровья людей и окружающей среды, которые могут возникнуть из-за неправильной утилизации.
- Подробные сведения можно получить у продавца или в местной организации, ответственной за управление отходами.



A series of 20 horizontal lines for writing, spaced evenly down the page.