

## ОБЪЕКТИВ КИНОПРОЕКЦИОННЫЙ КО-140М

Объектив кинопроекционный КО-140М (1,8/140) – светосильный четырехлинзовый апланат (рис.1). Линзы объектива просветлены химическим способом.

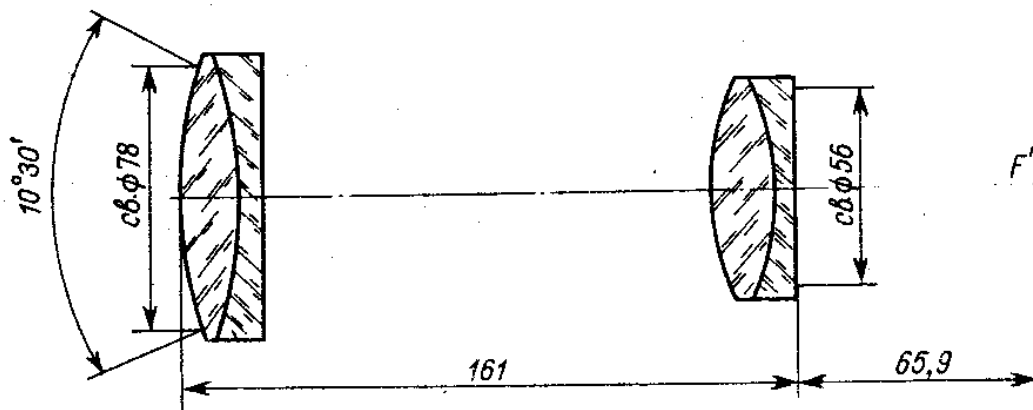


Рис.1

Объектив предназначен для кинопроекционных аппаратов, работающих на 35-миллиметровой пленке. Выпускается в оправе для кинопроекторов КН-13 и КН-14.

В оптической системе объектива в значительной мере исправлены остаточные аберрации (за исключением кривизны поверхности изображения), благодаря чему объектив можно применять для проецирования как черно-белых, так и цветных фильмов.

Удовлетворительное качество изображения обеспечивается при достаточно высокой разрешающей способности в средней части поля зрения и при большой светосиле объектива.

Объектив оформлен в специальной оправе (рис.2) и помещается в предназначенное для него гнездо проектора.

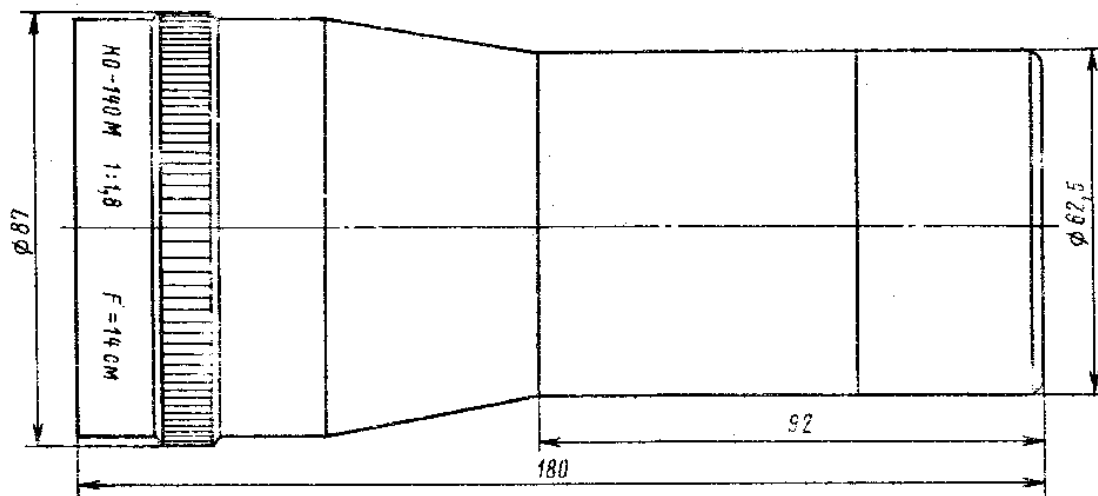


Рис.2

Перемещая объектив вдоль оптической оси, фокусируют изображение на экране.

Вне проектора объектив предохраняется защитными крышками.

Основные технические данные

Фокусное расстояние, мм	140,5 ± 2%
Относительное отверстие	1:1,8
Угловое поле зрения	10°
Передний фокальный отрезок, мм	-8,21
Задний фокальный отрезок, мм	65,90
Коэффициент светопропускания	0,90
Разрешающая сила, лин/мм	
в центре	80
на краю поля	45
Пределы фокусировки, м	
Число линз	4
Световой диаметр первой линзы, мм	78,0
Световой диаметр последней линзы, мм	56,0

Конструктивные элементы

Наибольший диаметр оправы, мм	87
Длина оправы с крышками, мм	181
Посадочный диаметр, мм	62,5
Масса, г	778

В комплект объектива входят объектив, крышка передняя, крышка задняя, паспорт.