

**Nikon**

**NIKKOR**

**NIKKOR Z 40mm f/2**

Подробное руководство

- Прежде чем пользоваться изделием, прочитайте внимательно этот документ.
- Для обеспечения надлежащего использования изделия ознакомьтесь с разделом «Для Вашей безопасности» (с. 4).
- После прочтения данного документа сохраните его на будущее.

**NIKON CORPORATION**

© 2020 Nikon Corporation



CT4L01(1D)  
7MM0581D-01

**Ru**

# Оглавление

<b>Введение .....</b>	<b>3</b>
Прежде чем начать.....	3
Для Вашей безопасности.....	4
Примечания.....	6
<b>Использование объектива .....</b>	<b>7</b>
Детали объектива: названия и функции.....	7
Установка и снятие.....	9
Меры предосторожности.....	11
Уход за объективом.....	12
<b>Технические примечания .....</b>	<b>13</b>
Принадлежности.....	13
Спецификации.....	14

# Введение

## Прежде чем начать

Перед использованием изделия внимательно прочитайте эти инструкции. См. также руководство по эксплуатации фотокамеры.

- Этот объектив предназначен исключительно для использования с беззеркальными фотокамерами с байонетом Z от Nikon.
- Обновите прошивку фотокамеры до последней версии. Фотокамера с более ранними версиями прошивки может не определять объектив надлежащим образом, а некоторые функции могут быть недоступны. Последнюю версию прошивки фотокамеры можно загрузить из Центра загрузки Nikon, перейдя по следующей ссылке.

<https://downloadcenter.nikonimglib.com/>

# Для Вашей безопасности

Для предотвращения повреждения имущества или получения травм полностью прочтите раздел «Для Вашей безопасности» прежде, чем использовать изделие. Храните данные инструкции по технике безопасности в доступном месте, где с ними смогут ознакомиться все, кто использует данное изделие.

**⚠ ПРЕДУПРЕЖДЕНИЕ:** Несоблюдение предостережений, отмеченных данным символом, может привести к смерти или получению серьезной травмы.

**⚠ ПРЕДОСТЕРЕЖЕНИЕ:** Несоблюдение предостережений, отмеченных данным символом, может привести к травме или повреждению имущества.

## **⚠ ПРЕДУПРЕЖДЕНИЕ**

**Не разбирайте и не модифицируйте изделие. Не касайтесь внутренних частей, которые стали обнажены в результате падения изделия или другого несчастного случая.**

Несоблюдение этих предостережений может привести к поражению электрическим током или другой травме.

**При обнаружении любых неисправностей, как например, дым, жар или необычный запах, исходящие от изделия, немедленно отсоедините источник питания фотокамеры.**

Дальнейшая эксплуатация может привести к возгоранию, ожогам или другим травмам.

**Не подвергайте воздействию влаги. Не берите мокрыми руками.**

Несоблюдение этих предостережений может привести к возгоранию или поражению электрическим током.

**Не используйте данное изделие в присутствии воспламеняющейся пыли или газа, как например, пропан, газолин или аэрозоли.**

Несоблюдение данного предостережения может привести к взрыву или возгоранию.

**Не смотрите напрямую на солнце или другие источники яркого света через объектив.**

Несоблюдение данного предостережения может привести к нарушению зрения.

**Держите данное изделие в недоступном для детей месте.**

Несоблюдение данного предостережения может привести к травме или неисправности изделия. Кроме того, имейте в виду, что небольшие детали представляют собой опасность удушья. Если ребенок проглотил любую часть данного изделия, немедленно обратитесь за медицинской помощью.

---

**Не касайтесь голыми руками в местах, подверженных воздействию чрезвычайно высоких или низких температур.**

Несоблюдение данного предостережения может привести к ожогам или обморожению.

---

 **ПРЕДОСТЕРЕЖЕНИЕ**

**Не оставляйте объектив, направленный на солнце или другие сильные источники света.**

Свет, сфокусированный на объективе, может привести к пожару или повреждению внутренних частей изделия. При съемке освещенных сзади объектов, следите за тем, чтобы солнце не попадало в кадр. Солнечный свет, сфокусированный внутри фотокамеры, когда солнце находится близко к кадру, может привести к возгоранию.

---

**Не оставляйте изделие в местах, где оно будет подвергаться воздействию чрезвычайно высоких температур в течение длительного периода времени, как например, в закрытом автомобиле или под прямыми солнечными лучами.**

Несоблюдение данного предостережения может привести к возгоранию или неисправности изделия.

---

**Не перевозите фотокамеры или объективы с прикрепленными штативами или похожими принадлежностями.**

Несоблюдение данного предостережения может привести к травме или неисправности изделия.

---

# Примечания

## Примечание для пользователей в Европе

Данный символ означает, что электрическое и электронное оборудование должно утилизироваться отдельно.



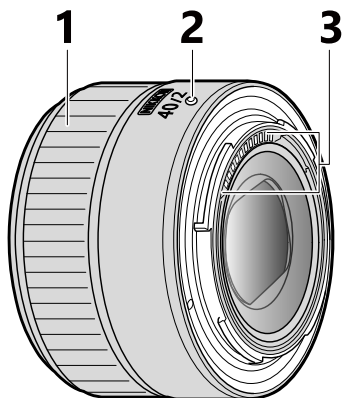
Следующие замечания касаются только пользователей в европейских странах:

- Данное изделие предназначено для раздельной утилизации в соответствующих пунктах утилизации. Не выбрасывайте изделие вместе с бытовым мусором.
- Раздельные сбор и утилизация помогают сберечь природные ресурсы и предотвращают отрицательные последствия для здоровья людей и окружающей среды, которые могут возникнуть из-за неправильной утилизации.
- Подробные сведения можно получить у продавца или в местной организации, ответственной за вторичную переработку отходов.

# Использование объектива

## Детали объектива: названия и функции

Детали объектива перечислены ниже.



### 1 Кольцо управления

**Выбран режим автофокусировки:** в режиме автофокусировки поверните кольцо, чтобы настроить такие параметры, как **[Режим фокусировки (M/A)]** или **[Диафрагма]**, назначенные с помощью фотокамеры.

Дополнительные сведения см. в описании **[Назнач. польз. эл. управ.]**, **[Польз. эл. управ.]** или **[Польз. эл. управ. (съемка)]** в руководстве пользователя фотокамеры.

**Выбран режим ручной фокусировки:** поверните кольцо для фокусировки.

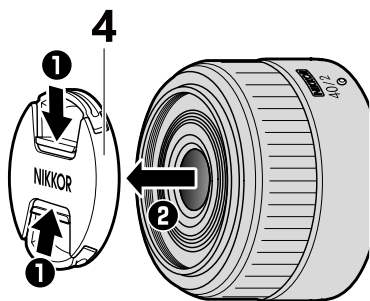
### 2 Метка крепления объектива

Используйте при установке объектива на фотокамеру.

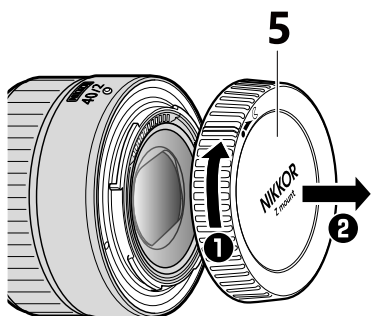
📖 [«Установка и снятие» \(с. 9\)](#)

### 3 Контакты микропроцессора

Используется для передачи данных в фотокамеру и из фотокамеры.



**4 Крышка объектива (передняя защитная крышка)**



**5 Крышка объектива (задняя защитная крышка)**



# Установка и снятие

## Установка объектива

1. Выключите фотокамеру, снимите защитную крышку и отсоедините заднюю защитную крышку.
2. Установите объектив на корпус фотокамеры, совместив метки крепления на объективе и корпусе фотокамеры, а затем поверните объектив против часовой стрелки до щелчка.

## Снятие объектива

1. Выключите фотокамеру.
2. Удерживая кнопку отсоединения объектива, поверните объектив по часовой стрелке.

## В момент съемки

Положение фокусировки может измениться, если выключить и снова включить фотокамеру после фокусировки. При фокусировке на предварительно выбранном месте в ожидании появления объекта рекомендуется не выключать фотокамеру, пока снимок не будет сделан.

## Использование объектива на фотокамерах со встроенной вспышкой

Если объектив закрывает свет от встроенной вспышки, на фотографиях могут появляться тени.

- Чтобы узнать о фокусных расстояниях и расстояниях до объектов, при которых тени не возникают на фотографиях, снятых со встроенной вспышкой, перейдите по ссылке ниже.

<https://downloadcenter.nikonimglib.com/>

## **Фотокамеры со вспомогательной подсветкой АФ**

Объектив может блокировать свет от вспомогательной подсветки АФ.

- Сведения об использовании объектива с фотокамерами, оборудованными встроенной подсветкой АФ, см. по ссылке ниже.

<https://downloadcenter.nikonimglib.com/>

# Меры предосторожности

- Не поднимайте и не держите объектив или фотокамеру только за крышку объектива.
- Содержите контакты микропроцессора в чистоте.
- Когда объектив не используется, устанавливайте его крышки на место.
- Не оставляйте объектив во влажных местах или в местах, где он может подвергаться воздействию влаги. Ржавление внутреннего механизма может привести к непоправимому повреждению.
- Не оставляйте объектив рядом с открытым пламенем или в других местах, подвергающихся воздействию высоких температур. Воздействие очень высоких температур может повредить или деформировать металлопластиковый корпус.
- Перемещение объектива из теплого места в холодное или наоборот может привести к возникновению нежелательной конденсации внутри и снаружи объектива. Положите объектив в герметичный пакет или пластиковый чехол, прежде чем переносить его через границу температур. Объектив можно будет вынуть из пакета или чехла, когда он адаптируется к новой температуре.
- Чтобы защитить объектив от царапин, рекомендуется транспортировать его в чехле (продается отдельно).

## Уход за объективом

- Удаления пыли обычно достаточно для очистки стеклянных поверхностей объектива.
- Очистить поверхность объектива от пятен, отпечатков пальцев и других маслянистых загрязнений можно с помощью мягкой чистой хлопчатобумажной ткани или ткани для очистки объектива, слегка смоченной небольшим количеством этилового спирта или средства для очистки объектива. Осторожно протрите объектив от центра к краям круговыми движениями, соблюдая осторожность, чтобы не оставлять пятен и не касаться объектива пальцами.
- Никогда не используйте для очистки объектива органические растворители, такие как разбавитель для краски или бензин.
- Фильтры нейтрального цвета (NC) (приобретаются отдельно) и подобные принадлежности могут использоваться для защиты переднего элемента объектива.
- Не храните его вместе с шариками из нафталина или камфары, а также под прямыми солнечными лучами. Если объектив не будет использоваться в течение продолжительного времени, храните его в прохладном сухом месте, чтобы предотвратить появление плесени и ржавчины.

# Технические примечания

## Принадлежности

### Входящие в комплект принадлежности

- Крышка объектива LC-52B (передняя защитная крышка)
- Крышка объектива LF-N1 (задняя защитная крышка)

### Совместимые принадлежности

- Чехол для объектива CL-C4
- Фильтры 52 мм

#### **Фильтры**

Не устанавливайте несколько фильтров сразу.

# Спецификации

Байонет	Байонет Z от Nikon
Фокусное расстояние	40 мм
Максимальная диафрагма	f/2
Устройство объектива	6 элементов в 4 группах (включая 2 асферических элемента)
Угол зрения	Формат FX: 57° Формат DX: 38°50'
Система фокусировки	Внутренняя система фокусировки
Минимальное расстояние фокусировки (измеряется от фокальной плоскости)	0,29 м
Максимальный коэффициент воспроизведения	0,17x
Лепестки диафрагмы	9 (скругленное отверстие диафрагмы)
Шкала диафрагм	f/2 – 16
Установочный размер фильтра	52 мм (P = 0,75 мм)
Размеры	Прибл. максимальный диаметр 70 мм × 45,5 мм (расстояние от крепежного фланца объектива фотокамеры до края объектива)
Вес	Прибл. 170 г

Компания Nikon сохраняет за собой право изменять внешний вид, технические характеристики и рабочие показатели данного изделия в любое время и без предварительного уведомления.

