

**Nikon**

**NIKKOR**

**NIKKOR Z DX 50-250mm f/4.5-6.3 VR**

Подробное руководство

- Прежде чем пользоваться изделием, прочитайте внимательно этот документ.
- Для обеспечения надлежащего использования изделия ознакомьтесь с разделом «Для Вашей безопасности» (с. 4).
- После прочтения данного документа сохраните его на будущее.

# Оглавление

<b>Введение</b> .....	<b>3</b>
Прежде чем начать .....	3
Для Вашей безопасности .....	4
<b>Использование объектива</b> .....	<b>7</b>
Детали объектива: названия и функции .....	7
Установка и снятие .....	12
Перед использованием .....	13
Установка и снятие дополнительных бленд объектива .....	14
Меры предосторожности .....	15
Уход за объективом .....	16
<b>Технические примечания</b> .....	<b>17</b>
Использование объектива на фотокамерах со встроенной вспышкой ...	17
Подавление вибраций (VR) .....	18
После установки объектива .....	19
Принадлежности .....	20
Спецификации .....	21
Уведомления .....	23

# Введение

## Прежде чем начать

Перед использованием изделия внимательно прочитайте эти инструкции. См. также документацию, прилагаемую к фотокамере.

- Этот объектив предназначен исключительно для использования с беззеркальными фотокамерами с байонетом Z от Nikon.
- Обновите прошивку фотокамеры до последней версии. При использовании более ранних версий фотокамера может неправильно определять объектив, а некоторые функции могут быть недоступны. Последнюю версию прошивки фотокамеры можно загрузить на странице «Центр загрузки Nikon» по указанному ниже URL-адресу.

<https://downloadcenter.nikonimglib.com/>

Полное или частичное воспроизведение данного документа в любой форме (за исключением краткого цитирования в критических статьях или обзорах) без письменного разрешения NIKON CORPORATION запрещено.

## Для Вашей безопасности

Для предотвращения повреждения имущества или получения травм полностью прочтите раздел «Для Вашей безопасности» прежде, чем использовать изделие.

После прочтения данных инструкций по безопасности храните их в доступном месте для использования в будущем.



**ПРЕДУПРЕЖДЕНИЕ:** Несоблюдение предостережений, отмеченных данным символом, может привести к смерти или получению серьезной травмы.



**ПРЕДОСТЕРЕЖЕНИЕ:** Несоблюдение предостережений, отмеченных данным символом, может привести к травме или повреждению имущества.



### ПРЕДУПРЕЖДЕНИЕ

**Не разбирайте и не модифицируйте изделие. Не касайтесь внутренних частей, которые стали обнажены в результате падения изделия или другого несчастного случая.**

Несоблюдение этих предостережений может привести к поражению электрическим током или другой травме.

**При обнаружении любых неисправностей, как например, дым, жар или необычный запах, исходящие от изделия, немедленно отсоедините источник питания фотокамеры.**

Дальнейшая эксплуатация может привести к возгоранию, ожогам или другим травмам.



## ПРЕДУПРЕЖДЕНИЕ

**Не подвергайте воздействию влаги. Не берите мокрыми руками.**

Несоблюдение этих предостережений может привести к возгоранию или поражению электрическим током.

**Не используйте данное изделие в присутствии воспламеняющейся пыли или газа, как например, пропан, газолин или аэрозоли.**

Несоблюдение данного предостережения может привести к взрыву или возгоранию.

**Не смотрите напрямую на солнце или другие источники яркого света через объектив.**

Несоблюдение данного предостережения может привести к нарушению зрения.

**Держите данное изделие в недоступном для детей месте.**

Несоблюдение данного предостережения может привести к травме или неисправности изделия. Кроме того, имейте в виду, что небольшие детали представляют собой опасность удушья. Если ребенок проглотил любую часть данного изделия, немедленно обратитесь за медицинской помощью.

**Не запутывайте, не оборачивайте и не перекручивайте ремни вокруг шеи.**

Несоблюдение данного предостережения может привести к несчастным случаям.

**Не касайтесь голыми руками в местах, подверженных воздействию чрезвычайно высоких или низких температур.**

Несоблюдение данного предостережения может привести к ожогам или обморожению.



## ПРЕДОСТЕРЕЖЕНИЕ

**Не оставляйте объектив, направленный на солнце или другие сильные источники света.**

Свет, сфокусированный на объективе, может привести к пожару или повреждению внутренних частей изделия. При съемке освещенных сзади объектов, следите за тем, чтобы солнце не попадало в кадр. Солнечный свет, сфокусированный внутри фотокамеры, когда солнце находится близко к кадру, может привести к возгоранию.

**Не оставляйте изделие в местах, где оно будет подвергаться воздействию чрезвычайно высоких температур в течение длительного периода времени, как например, в закрытом автомобиле или под прямыми солнечными лучами.**

Несоблюдение данного предостережения может привести к возгоранию или неисправности изделия.

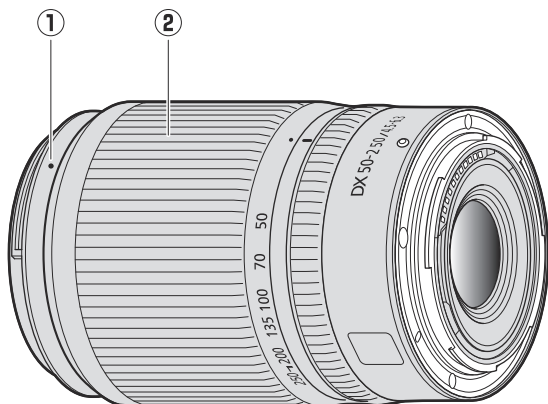
**Не перевозите фотокамеры или объективы с прикрепленными штативами или похожими принадлежностями.**

Несоблюдение данного предостережения может привести к травме или неисправности изделия.

# Использование объектива

## Детали объектива: названия и функции

Ниже перечислены части объектива.



### 1 Метка крепления бленды

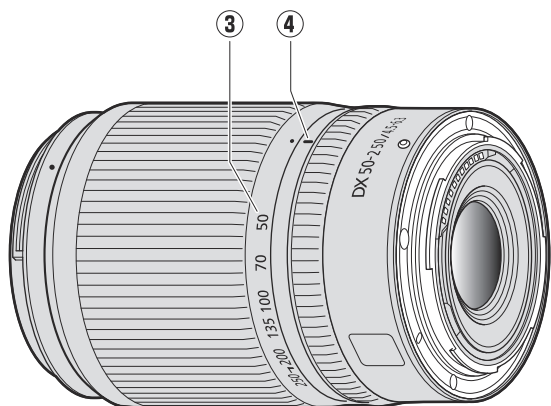
Используйте при установке бленды.

📖 [«Установка и снятие дополнительных бленд объектива» \(стр. 14\)](#)

### 2 Кольцо зуммирования

Поверните для приближения или отдаления. Обязательно выдвиньте объектив перед использованием.

📖 [«Перед использованием» \(стр. 13\)](#)



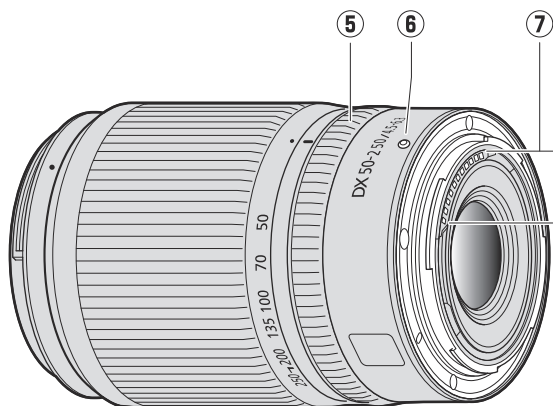
### **3 Шкала фокусного расстояния**

Определите приблизительное фокусное расстояние при приближении или отдалении вида через объектив.

### **4 Метка фокусного расстояния**

Определите приблизительное фокусное расстояние при приближении или отдалении вида через объектив.





## 5 Кольцо управления

**Выбран режим автофокусировки:** в режиме автофокусировки поверните кольцо, чтобы отрегулировать настройку, такую как [Режим фокусировки (M/A)] или [Диафрагма], присвоенную с помощью фотокамеры. Для получения более подробной информации см. описание [Назнач. польз. эл. управ.]/[Польз. эл. управ. (съемка)] в руководстве по эксплуатации фотокамеры.

**Выбран режим ручной фокусировки:** поверните кольцо для фокусировки.

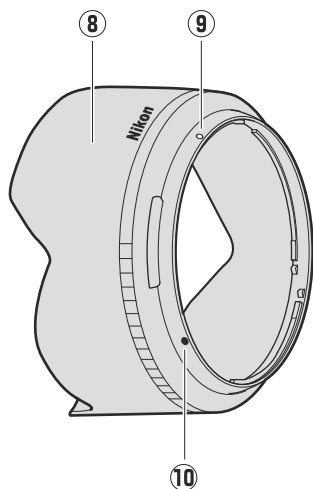
## 6 Метка крепления объектива

Используйте при установке объектива на фотокамеру.

📖 [«Установка и снятие» \(стр. 12\)](#)

## 7 Контакты микропроцессора

Используется для передачи данных в фотокамеру и из фотокамеры.



## 8 Бленда\*

Бленды блокируют рассеянный свет, вызывающий блики или двоение изображения. Они также служат для защиты объектива.

\* Приобретаются отдельно.

📖 [«Установка и снятие дополнительных бленд объектива» \(стр. 14\)](#)

## 9 Метка закрепления бленды

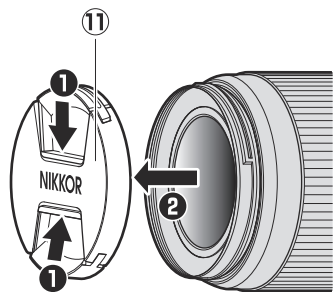
Используйте при установке бленды.

📖 [«Установка и снятие дополнительных бленд объектива» \(стр. 14\)](#)

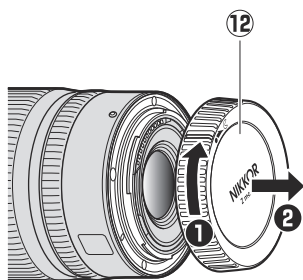
## 10 Метка установки бленды

Используйте при установке бленды.

📖 [«Установка и снятие дополнительных бленд объектива» \(стр. 14\)](#)



**11** Передняя крышка объектива



**12** Задняя защитная крышка объектива

# Установка и снятие

## Установка объектива

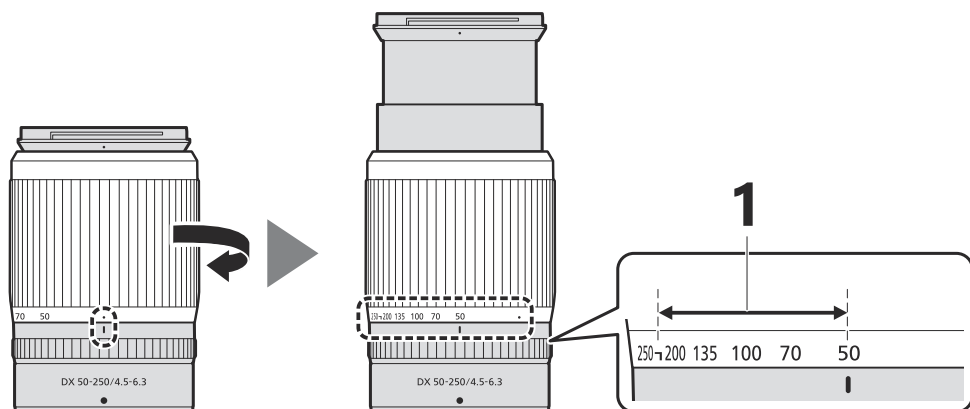
1. Выключите фотокамеру, снимите защитную крышку и отсоедините заднюю крышку объектива.
2. Установите объектив на корпус фотокамеры, совместив метки крепления на объективе и корпусе фотокамеры, а затем поверните объектив против часовой стрелки до щелчка.

## Снятие объектива

1. Выключите фотокамеру.
2. Удерживая кнопку отсоединения объектива, поверните объектив по часовой стрелке.

## Перед использованием

Этот втягиваемый объектив, поэтому его необходимо выдвинуть перед использованием. Поворачивайте кольцо зуммирования, как показано на рисунке, пока объектив не зафиксируется со щелчком в выдвинутом положении. Съемка выполняется, только когда метка фокусного расстояния находится между значениями 50 и 250 на шкале фокусного расстояния.



**1** Съемка выполняется только при этих фокусных расстояниях

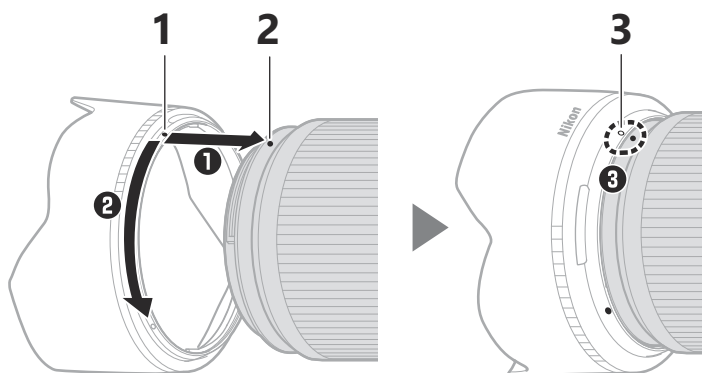
Чтобы втянуть объектив, поверните кольцо зуммирования в противоположном направлении, остановившись, когда будет достигнуто положение (●) на шкале фокусного расстояния.

Если фотокамера включается при втянутом объективе, то появляется предупреждающее сообщение. Перед использованием выдвиньте объектив.

## Установка и снятие дополнительных бленд объектива

Совместите метку крепления бленды с меткой установки бленды (❶), а затем поворачивайте бленду (❷), пока метка крепления не совместится с меткой закрепления бленды (❸).

Чтобы снять бленду, выполните указанные выше действия в обратном порядке.



- 1 Метка установки бленды
- 2 Метка крепления бленды
- 3 Метка закрепления бленды

Присоединяя или снимая бленду, удерживайте ее рядом с меткой установки бленды (●) и не сжимайте переднюю часть бленды слишком сильно. Когда бленда не используется, ее можно надеть на объектив в перевернутом положении.

# Меры предосторожности

- Не поднимайте и не держите объектив или фотокамеру только за бленду.
- Содержите контакты микропроцессора в чистоте.
- Установите переднюю и заднюю крышки объектива, когда объектив не используется.
- Чтобы защитить внутреннюю часть объектива, берегите его от прямого солнечного света.
- Не оставляйте объектив во влажных местах или в местах, где он может подвергаться воздействию влаги. Коррозия внутреннего механизма может привести к неисправимому повреждению.
- Не оставляйте объектив рядом с открытым пламенем или в других местах, подвергающихся воздействию высоких температур. Высокая температура может привести к повреждению или деформации деталей из армированного пластика.
- Перемещение объектива из теплого места в холодное или наоборот может привести к возникновению нежелательной конденсации внутри и снаружи объектива. Положите объектив в герметичный пакет или пластиковый чехол, прежде чем переносить его через границу температур. Объектив можно будет вынуть из пакета или чехла, когда он адаптируется к новой температуре.
- Чтобы защитить объектив от царапин во время транспортировки, рекомендуется укладывать его в футляр (приобретается отдельно).

## Уход за объективом

- Удаления пыли обычно достаточно для очистки стеклянных поверхностей объектива.
- Пятна, отпечатки пальцев и другие маслянистые загрязнения можно удалить с поверхности объектива мягкой, чистой хлопчатобумажной тканью или салфеткой для очистки объективов, слегка смоченной небольшим количеством этанола или средства для очистки объективов. Аккуратно протрите объектив от центра к краям круговыми движениями, соблюдая осторожность, чтобы не оставить пятен и не касаться объектива пальцами.
- Никогда не используйте для очистки объектива органические растворители, такие как разбавитель для краски или бензин.
- Фильтры нейтрального цвета (NC) (приобретаются отдельно) и подобные принадлежности могут использоваться для защиты переднего элемента объектива.
- Если объектив не будет использоваться в течение продолжительного времени, храните его в прохладном, сухом месте, чтобы предотвратить появление плесени и ржавчины. Не храните под воздействием прямого солнечного света или вместе с нафталиновыми или камфорными шариками против моли.



# Технические примечания

## Использование объектива на фотокамерах со встроенной вспышкой

Если объектив или бленда объектива закроют свет от встроенной вспышки, на снимках появятся тени. Снимите бленду объектива перед съемкой. Однако учтите, что в зависимости от расстояния до объекта и фокусного расстояния объектива, тени могут появиться, даже если бленда объектива снята.

- Для получения информации о расстояниях до объекта и фокусных расстояниях, при которых тени не будут появляться на фотографиях, сделанных со встроенной вспышкой, посетите указанный ниже веб-сайт.  
<https://downloadcenter.nikonimglib.com/>

## Подавление вибраций (VR)

Встроенную функцию подавления вибраций объектива можно включить или отключить с помощью элементов управления фотокамеры; подробности см. в руководстве по эксплуатации фотокамеры. Если параметр подавления вибраций в фотокамере установлен на **[Normal]**, функция подавления вибраций позволяет использовать выдержки на 5,0 деления \* длиннее, чем при других вариантах, благодаря чему увеличивается диапазон доступных выдержек.

\* Измерено согласно стандартам CIPA. Значения для объективов, поддерживающих формат FX, измеряются на беззеркальных фотокамерах формата FX, а для объективов DX – на беззеркальных фотокамерах формата DX. Значения для зум-объективов измеряются при максимальном зуме.

### **Подавление вибраций**

- Из-за конструктивных особенностей системы подавления вибраций объектив может издавать стучащий звук при встряхивании. Это не является признаком неисправности.
- Если фотокамера установлена на штатив, выберите **[Normal]** или **[Sport]** для параметра подавления вибраций в фотокамере, чтобы уменьшить смазывание, вызванное дрожанием штатива. Однако обратите внимание, что в зависимости от типа штатива и условий съемки могут быть случаи, когда **[Выкл.]** является предпочтительным вариантом.
- Если фотокамера установлена на монопод, рекомендуется выбрать **[Normal]** или **[Sport]**.

## После установки объектива

- Положение фокусировки может измениться, если выключить и снова включить фотокамеру после фокусировки. При фокусировке на предварительно выбранном месте в ожидании появления объекта рекомендуется не выключать фотокамеру, пока снимок не будет сделан.
- При установке этого объектива на фотокамеру формата FX:
  - выбирается область изображения DX, что уменьшает число доступных точек фокусировки и количество записываемых пикселей, и
  - отключается параметр [**Эталон. снимок для уд. пыли**] в меню настройки.
- Видеоролики, снятые с объективом, установленным на Z 6, и значениями 1 920 × 1 080 120p, 1 920 × 1 080 100p или 1 920 × 1 080 (замедленное движение), выбранными для [**Разм. кадра/част. кадров**] в меню режима видеосъемки, будут записаны со следующими значениями размера и частоты кадров:
  - 1920 × 1080; 120p → 1920 × 1080; 60p
  - 1920 × 1080; 100p → 1920 × 1080; 50p
  - 1920 × 1080; 30p ×4 (замедл.) → 1920 × 1080; 30p
  - 1920 × 1080; 25p ×4 (замедл.) → 1920 × 1080; 25p
  - 1920 × 1080; 24p ×5 (замедл.) → 1920 × 1080; 24p

# Принадлежности

## Входящие в комплект принадлежности

- 62 мм передняя защелкивающаяся крышка объектива LC-62B
- Задняя защитная крышка объектива LF-N1

## Совместимые принадлежности

- Чехол для объектива CL-C1
- Бленда с байонетным креплением NB-90A
- Ввинчивающиеся фильтры диаметром 62 мм

### **Фильтры**

- Не устанавливайте несколько фильтров сразу.
- Снимайте бленду объектива перед установкой фильтров или круговых поляризационных фильтров.

# Спецификации

Байонет	Байонет Z от Nikon
Фокусное расстояние	50 – 250 мм
Максимальная диафрагма	f/4,5 – 6,3
Устройство объектива	16 элементов в 12 группах (включая 1 линзу из стекла со сверхнизкой дисперсией (ED))
Угол зрения	31° 30' – 6° 30' (область изображения DX)
Шкала фокусного расстояния	Градуирование в миллиметрах (50, 70, 100, 135, 200, 250)
Система фокусировки	Внутренняя фокусировка
Подавление вибраций	Смещение объектива с использованием электродинамических сервоприводов (VCM)
Минимальное расстояние фокусировки (измеренное от фокальной плоскости)	<ul style="list-style-type: none"><li>• Положение зума 50 мм: 0,5 м</li><li>• Положение зума 70 мм: 0,52 м</li><li>• Положение зума 100 мм: 0,58 м</li><li>• Положение зума 135 мм: 0,65 м</li><li>• Положение зума 200 мм: 0,83 м</li><li>• Положение зума 250 мм: 1,0 м</li></ul>
Максимальный коэффициент воспроизведения	0,23×
Лепестки диафрагмы	7 (скругленное отверстие диафрагмы)

<b>Шкала диафрагм</b>	<ul style="list-style-type: none"> <li>• Положение зума 50 мм: f/4,5 – 22</li> <li>• Положение зума 250 мм: f/6,3 – 32</li> </ul>
<b>Установочный размер фильтра</b>	62 мм (P = 0,75 мм)
<b>Размеры</b>	Прибл. максимальный диаметр 74 мм × 110 мм (расстояние от крепежного фланца объектива фотокамеры, когда объектив втянут)
<b>Вес</b>	Прибл. 405 г

Компания Nikon сохраняет за собой право изменять внешний вид, технические характеристики и рабочие показатели данного изделия в любое время и без предварительного уведомления.

# Уведомления

## Примечания для пользователей в Европе

Данный символ означает, что электрическое и электронное оборудование должно утилизироваться отдельно от бытовых отходов.



Следующие замечания касаются только пользователей в европейских странах:

- Данное изделие подлежит утилизации в соответствующих пунктах сбора. Не выбрасывайте изделие вместе с бытовым мусором.
- Раздельный сбор и переработка отходов помогают сберечь природные ресурсы и предотвращают отрицательные последствия для здоровья людей и окружающей среды, которые могут возникнуть из-за неправильной утилизации.
- Подробные сведения можно получить у продавца или в местной организации, ответственной за управление отходами.



A series of 20 horizontal lines spaced evenly down the page, intended for handwriting practice.