

Индекс I2I237

ОБЪЕКТИВ ФОТОГРАФИЧЕСКИЙ "ТЕЛИОС-31А"

Объектив "Телиос-31А" (2/50) - светосильный шестилинзовый анастигмат (рис.1). Линзы объектива просветлены химическим способом.

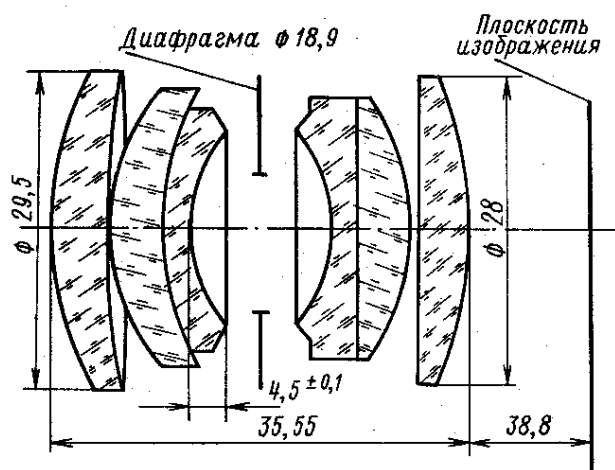


Рис.1

Предназначен в качестве основного объектива для малоформатных фотоаппаратов с размером кадра 24x36 мм. Выпускается в оправе для зеркальной камеры "Киев-10".

Высокая светосила и большая разрешающая способность позволяют применять объектив для портретных, групповых, спортивных пейзажных, научно-технических, архитектурных съемок, съемок внутри помещения, в цветной фотографии для различных съемок.

21237

Оптические детали объектива смонтированы в специальной оправе (рис.2). Оправа имеет байонет для крепления объекти-

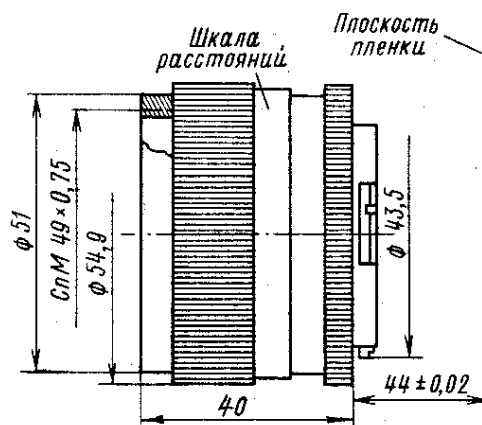


Рис.2

за к камере, кольцо фокусировки и поводок диафрагмы. Диафрагма в объективе ирисовая. Диафрагмирование автоматическое.

Наводка на резкость осуществляется поворотом кольца со шкалой расстояний. На оправе имеется шкала глубин резкости. На оправу объектива со стороны фронтальной линзы могут надеваться различные насадки: светофильтры, бленды, линзы и т.д.

Вне камеры объектив предохраняется защитными крышками.

Основные технические данные

Фокусное расстояние, мм	$52,5 \pm 1\%$
Относительное отверстие	1:2
Угловое поле зрения	45°
Пределы диафрагмирования	1:2 + 1:22
Рабочее расстояние, мм	$44 \pm 0,02$

121237

Передний фокальный отрезок, мм	- 24,74
Задний фокальный отрезок, мм	38,8
Коэффициент светопропускания не менее	0,80
Разрешающая сила, лин/мм	
(на пленке "КН-1")	
в центре не менее	40
по полю не менее	20
Пределы фокусировки, м	0,5 + ∞
Число линз	6
Световой диаметр первой поверхности, мм	27,7
Световой диаметр последней поверхности, мм	26,2

Конструктивные элементы

Наибольший диаметр оправы, мм	55
Длина оправы с крышками, мм	51
Соединение с камерой	байонетное
Посадочные размеры для насадок:	
резьбовых	СПМ49 x 0,75
гладких (диаметр), мм	51
Масса, г	204

В комплект объектива входят: объектив, крышка передняя, крышка задняя.