

Nikon

NIKKOR

NIKKOR Z 14-24mm f/2.8 S

Подробное руководство

- Прежде чем пользоваться изделием, прочитайте внимательно этот документ.
- Для обеспечения надлежащего использования изделия ознакомьтесь с разделом «Для Вашей безопасности» (с. 5).
- После прочтения данного документа сохраните его на будущее.

NIKON CORPORATION

© 2020 Nikon Corporation



SB4J01(1D)
7MM0401D-01

Ru

Оглавление

Введение	4
Прежде чем начать	4
Для Вашей безопасности	5
Использование объектива	8
Детали объектива: названия и функции	8
Установка и снятие	16
Установка и снятие передней крышки объектива	17
Информационная панель объектива	18
Параметры панели	20
Установка и снятие бленды	22
Использование фильтров	25
Меры предосторожности	27
Уход за объективом	28
Технические примечания	29
После установки объектива	29
Фотокамеры со вспомогательной подсветкой АФ	30
Использование объектива на фотокамерах со встроенной вспышкой ...	31
Принадлежности	32

Спецификации.....	34
Уведомления.....	36

Введение

Прежде чем начать

Перед использованием изделия внимательно прочитайте эти инструкции. См. также документацию, прилагаемую к фотокамере.

- Этот объектив предназначен исключительно для использования с беззеркальными фотокамерами с байонетом Z от Nikon.
- Обновите прошивку фотокамеры до последней версии. При использовании более ранних версий фотокамера может неправильно определять объектив, а некоторые функции могут быть недоступны. Последнюю версию прошивки фотокамеры можно загрузить на странице «Центр загрузки Nikon» по указанному ниже URL-адресу.

<https://downloadcenter.nikonimglib.com/>

Полное или частичное воспроизведение данного документа в любой форме (за исключением краткого цитирования в критических статьях или обзорах) без письменного разрешения NIKON CORPORATION запрещено.

Для Вашей безопасности

Для предотвращения повреждения имущества или получения травм полностью прочтите раздел «Для Вашей безопасности» прежде, чем использовать изделие.

После прочтения данных инструкций по безопасности храните их в доступном месте для использования в будущем.



ПРЕДУПРЕЖДЕНИЕ: Несоблюдение предостережений, отмеченных данным символом, может привести к смерти или получению серьезной травмы.



ПРЕДОСТЕРЕЖЕНИЕ: Несоблюдение предостережений, отмеченных данным символом, может привести к травме или повреждению имущества.



ПРЕДУПРЕЖДЕНИЕ

Не разбирайте и не модифицируйте изделие. Не касайтесь внутренних частей, которые стали обнажены в результате падения изделия или другого несчастного случая.

Несоблюдение этих предостережений может привести к поражению электрическим током или другой травме.

При обнаружении любых неисправностей, как например, дым, жар или необычный запах, исходящие от изделия, немедленно отсоедините источник питания фотокамеры.

Дальнейшая эксплуатация может привести к возгоранию, ожогам или другим травмам.



ПРЕДУПРЕЖДЕНИЕ

Не подвергайте воздействию влаги. Не берите мокрыми руками.

Несоблюдение этих предостережений может привести к возгоранию или поражению электрическим током.

Не используйте данное изделие в присутствии воспламеняющейся пыли или газа, как например, пропан, газолин или аэрозоли.

Несоблюдение данного предостережения может привести к взрыву или возгоранию.

Не смотрите напрямую на солнце или другие источники яркого света через объектив.

Несоблюдение данного предостережения может привести к нарушению зрения.

Держите данное изделие в недоступном для детей месте.

Несоблюдение данного предостережения может привести к травме или неисправности изделия. Кроме того, имейте в виду, что небольшие детали представляют собой опасность удушья. Если ребенок проглотил любую часть данного изделия, немедленно обратитесь за медицинской помощью.

Не запутывайте, не оборачивайте и не перекручивайте ремни вокруг шеи.

Несоблюдение данного предостережения может привести к несчастным случаям.

Не касайтесь голыми руками в местах, подверженных воздействию чрезвычайно высоких или низких температур.

Несоблюдение данного предостережения может привести к ожогам или обморожению.



ПРЕДОСТЕРЕЖЕНИЕ

Не оставляйте объектив, направленный на солнце или другие сильные источники света.

Свет, сфокусированный на объективе, может привести к пожару или повреждению внутренних частей изделия. При съемке освещенных сзади объектов, следите за тем, чтобы солнце не попадало в кадр. Солнечный свет, сфокусированный внутри фотокамеры, когда солнце находится близко к кадру, может привести к возгоранию.

Не оставляйте изделие в местах, где оно будет подвергаться воздействию чрезвычайно высоких температур в течение длительного периода времени, как например, в закрытом автомобиле или под прямыми солнечными лучами.

Несоблюдение данного предостережения может привести к возгоранию или неисправности изделия.

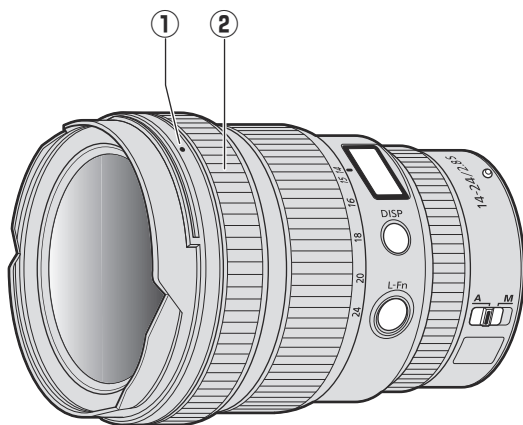
Не перевозите фотокамеры или объективы с прикрепленными штативами или похожими принадлежностями.

Несоблюдение данного предостережения может привести к травме или неисправности изделия.

Использование объектива

Детали объектива: названия и функции

Ниже перечислены части объектива.



1 Метка крепления бленды

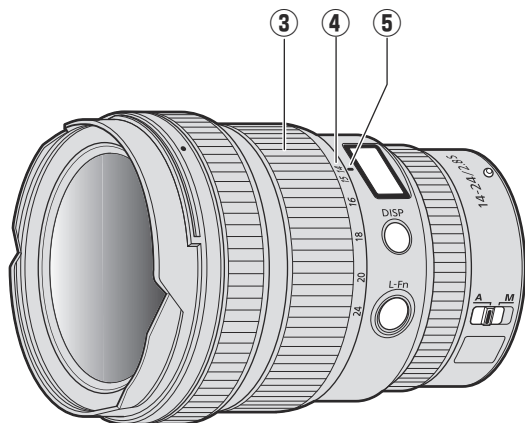
Используйте при установке бленды.

📖 [«Установка и снятие бленды» \(стр. 22\)](#)

2 Кольцо фокусировки

Используйте для ручной фокусировки.

- При автофокусировке можно регулировать фокусировку вручную, поворачивая кольцо, пока спусковая кнопка затвора нажата наполовину; выполнив фокусировку, нажмите спусковую кнопку затвора до конца, чтобы сделать снимок.



3 Кольцо зуммирования

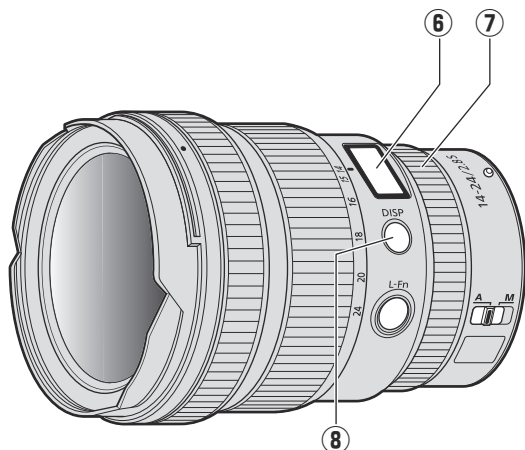
Поверните для приближения или отдаления.

4 Шкала фокусного расстояния

Определите приблизительное фокусное расстояние при приближении или отдалении вида через объектив.

5 Метка фокусного расстояния

Определите приблизительное фокусное расстояние при приближении или отдалении вида через объектив.



6 Информационная панель объектива

Просмотр расстояния фокусировки, глубины резко изображаемого пространства и другой информации.

📖 [«Информационная панель объектива» \(стр. 18\)](#)

📖 [«Параметры панели» \(стр. 20\)](#)

7 Кольцо управления

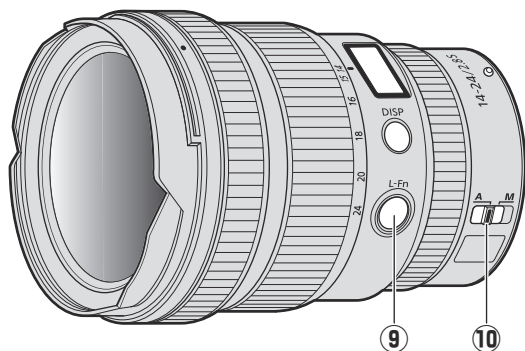
Поверните, чтобы отрегулировать настройку, такую как **[Диафрагма]** или **[Коррекция экспозиции]**, присвоенную с помощью фотокамеры. Дополнительную информацию см. в описаниях параметров **[Назнач. польз. эл. управ.]**, **[Польз. эл. управ.]** или **[Польз. эл. управ. (съемка)]** в руководстве по эксплуатации фотокамеры.

8 Кнопка отображения

Сохраните настройки или выберите информацию, которая будет отображаться на информационной панели объектива.

📖 [«Информационная панель объектива» \(стр. 18\)](#)

📖 [«Параметры панели» \(стр. 20\)](#)



9 Кнопка L-Fn

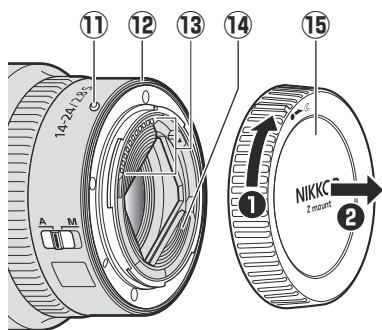
Нажмите, чтобы выполнить функцию, присвоенную с помощью фотокамеры. Дополнительную информацию см. в описаниях параметров [**Назнач. польз. эл. управ.**], [**Польз. эл. управ.**] или [**Польз. эл. управ. (съемка)**] в руководстве по эксплуатации фотокамеры.

10 Переключатель режима фокусировки

Выберите режим фокусировки.

- **A**: автофокусировка
- **M**: ручная фокусировка

Обратите внимание, что независимо от выбранной настройки фокусировку необходимо отрегулировать вручную, если режим ручной фокусировки выбран с помощью элементов управления фотокамерой.



11 Метка крепления объектива

Используйте при установке объектива на фотокамеру.

📖 [«Установка и снятие» \(стр. 16\)](#)

12 Резиновая прокладка крепления объектива

13 Контакты микропроцессора

Используется для передачи данных в фотокамеру и из фотокамеры.

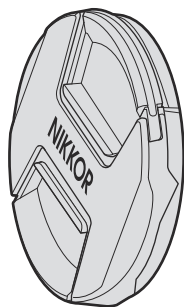
14 Гнездо для фильтра

Для обрезываемых фильтр-листов сторонних производителей.

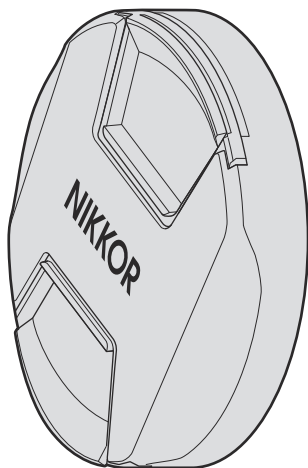
📖 [«Использование фильтров» \(стр. 25\)](#)

15 Крышка объектива (задняя защитная крышка)

Используйте для защиты заднего элемента объектива.



LC-Z1424



LC-K104

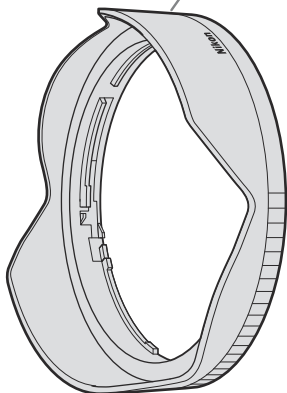
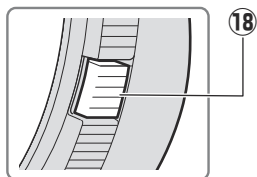
16 Крышки объектива LC-Z1424 и LC-K104 (передние защитные крышки)

Служат для защиты переднего элемента объектива.

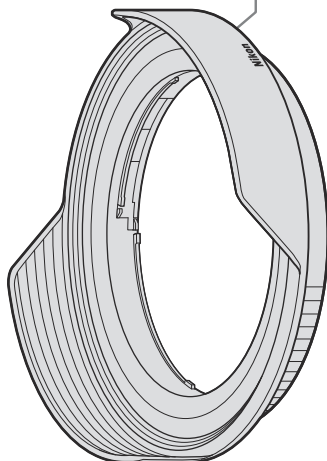
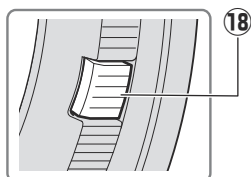
- Крышка LC-K104 предназначена для бленды объектива HB-97.

📖 [«Установка и снятие передней крышки объектива» \(стр. 17\)](#)

17



HB-96



HB-97

17 Бленда объектива HB-96/HB-97

Бленды блокируют рассеянный свет, вызывающий блики или двоение изображения. Они также служат для защиты объектива.

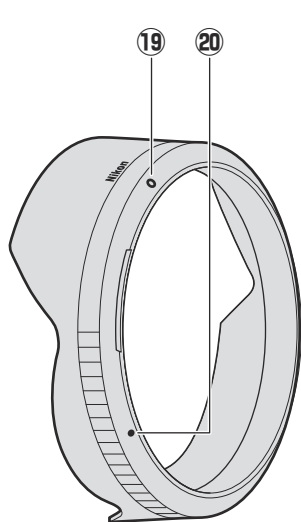
- Бленда HB-97 предназначена для ввинчиваемых фильтров Nikon.

📖 [«Установка и снятие бленды» \(стр. 22\)](#)

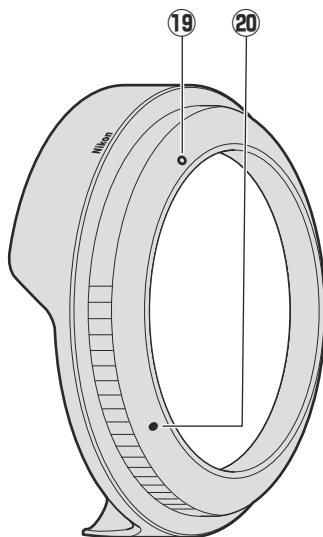
18 Кнопка разблокировки бленды объектива

Используйте при снятии бленды.

📖 [«Установка и снятие бленды» \(стр. 22\)](#)



HB-96



HB-97

19 Метка закрепления бленды

Используйте при установке бленды.

📖 [«Установка и снятие бленды» \(стр. 22\)](#)

20 Метка установки бленды

Используйте при установке бленды.

📖 [«Установка и снятие бленды» \(стр. 22\)](#)

Установка и снятие

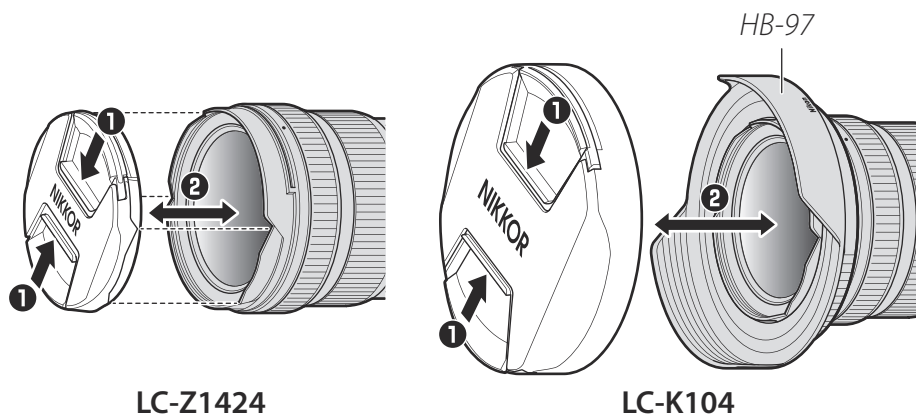
Установка объектива

1. Выключите фотокамеру, снимите защитную крышку и отсоедините заднюю крышку объектива.
2. Установите объектив на корпус фотокамеры, совместив метки крепления на объективе и корпусе фотокамеры, а затем поверните объектив против часовой стрелки до щелчка.

Снятие объектива

1. Выключите фотокамеру.
2. Удерживая кнопку отсоединения объектива, поверните объектив по часовой стрелке.

Установка и снятие передней крышки объектива



LC-Z1424

LC-K104

Установка передней крышки объектива

Удерживая защелки в нажатом положении (1) и выровняв верх крышки с меткой крепления бленды объектива, установите крышки в показанной ориентации (2).

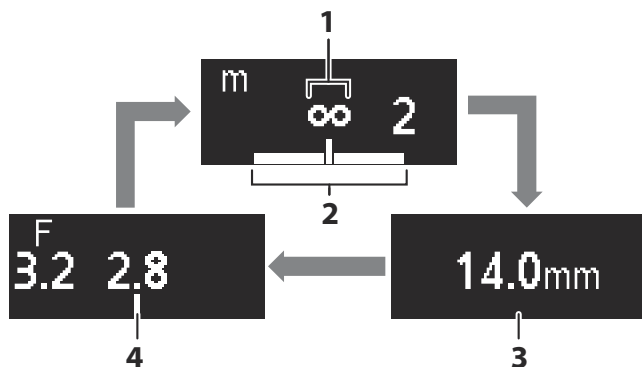
Снятие передней крышки объектива

Удерживая защелки в нажатом положении (1), снимите крышки объектива, как показано на рисунке (2).

Информационная панель объектива

Информационная панель объектива горит, когда объектив установлен на фотокамеру и фотокамера включена.

- Нажмите кнопку отображения на объективе для переключения отображения, как показано на рисунке:



- 1 Расстояние фокусировки
- 2 Глубина резко изображаемого пространства
- 3 Фокусное расстояние
- 4 Диафрагма

- Глубина резко изображаемого пространства отображается, когда фотокамера находится в режиме **A** или **M**.
- Диафрагма отображается, только когда фотокамера находится в режиме **A** или **M**. Отображение в других режимах показано на рисунке.



- Режим фокусировки (**AF** или **MF**) отображается на короткое время при выборе с помощью переключателя режима фокусировки.
- Панель выключается автоматически после истечения времени таймера режима ожидания фотокамеры или при отсутствии операций с объективом в течение около 10 секунд. Нажмите кнопку отображения, чтобы снова включить экран.

Информационная панель объектива

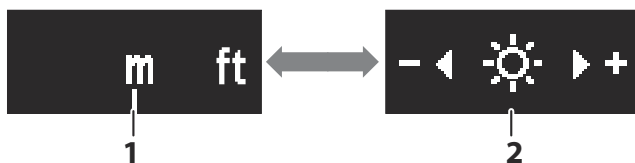
Расстояние фокусировки, глубина резко изображаемого пространства и прочая информация, отображаемая на информационной панели объектива, является приблизительной.

Параметры панели

Выполните указанные ниже шаги, чтобы выбрать единицу измерения расстояния фокусировки (метры (**m**) или футы (**ft**)) или отрегулировать яркость информационной панели объектива.

1. Нажмите и удерживайте кнопку отображения для просмотра настроек.

- Отобразятся варианты для выбора единицы измерения или яркости. Выбранный на данный момент элемент будет мигать.
- Нажмите кнопку отображения для переключения между экранами.



- 1 Единицы измерения
- 2 Яркость

2. Выберите настройку с помощью кольца управления объектива.

Единицы измерения

- Поверните кольцо управления, чтобы выбрать метры (**m**) или футы (**ft**).



Яркость

- Поверните кольцо управления в направлении «+» (ярче) или «-» (темнее).



- Выберите один из 6 уровней яркости.
- Чтобы выключить информационную панель объектива, поворачивайте кольцо в направлении «-», пока символ ☀️ не изменится на 🌧️.



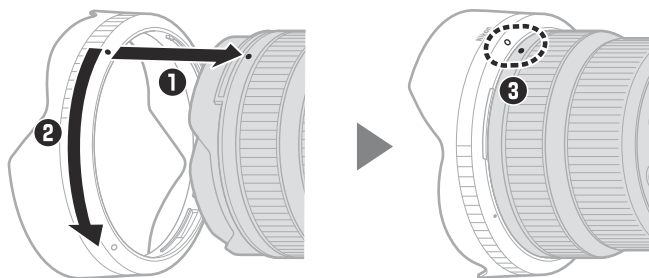
- Нажмите кнопку отображения, чтобы сохранить изменения и переключить экран.
- Если в течение примерно 5 секунд не будет выполнено никаких действий с помощью элементов управления объективом, параметры панели исчезнут с экрана. Любые изменения не будут сохранены.

3. Нажмите и удерживайте кнопку отображения, чтобы вернуться на информационный экран объектива.

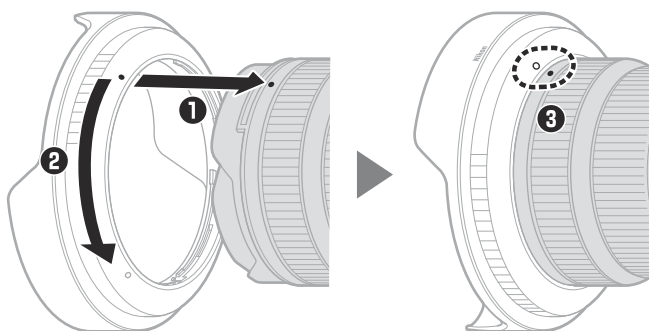
- При выборе 🌧️ для яркости информационная панель объектива выключается. Чтобы снова включить экран, нажмите и удерживайте кнопку отображения.

Установка и снятие бленды

Установка бленды



HB-96

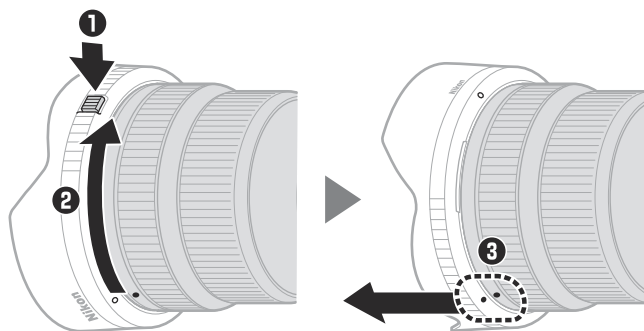


HB-97

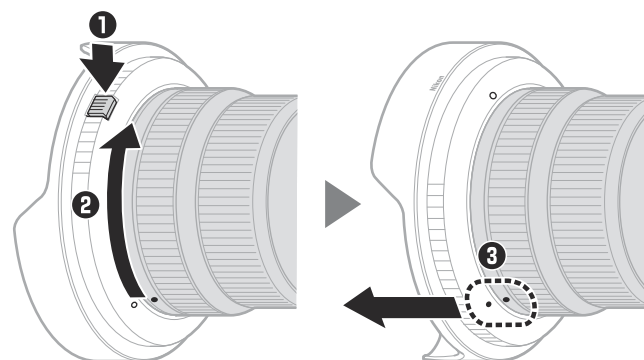
- **1** Совместите метку крепления бленды объектива (●) с меткой установки бленды объектива (●) и **2** поверните бленду объектива в направлении, указанном стрелкой до тех пор, пока **3** метка крепления (●) не совместится с меткой закрепления бленды объектива (○).
- Слишком сильное сжатие в передней части затрудняет установку или снятие бленды объектива. Поворачивая бленду объектива, возьмитесь рядом с меткой установки бленды объектива (●), расположенной у основания объектива.

- Если бленда объектива не используется, ее можно установить на объектив в перевернутом положении. Прежде чем перевернуть бленду HB-97, обязательно снимите все ввинчиваемые фильтры Nikon, которые могут быть установлены на объектив.

Снятие бленды



HB-96



HB-97

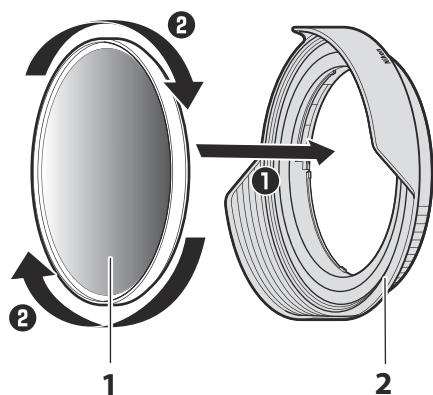
- Удерживая нажатой кнопку разблокировки бленды объектива (1), поверните бленду объектива в направлении, показанном на рисунке (2), и снимите ее с объектива (3).
- Аналогичный порядок действий используется, когда бленда объектива перевернута.

Использование фильтров

Фильтры могут быть установлены на объектив спереди и сзади. Ввинчиваемые фильтры Nikon диаметром 112 мм устанавливаются с передней стороны объектива, а обрезываемые фильтр-листы сторонних производителей – сзади. Фильтры устанавливаются следующим образом:

Ввинчиваемые фильтры Nikon

Ввинчиваемые фильтры Nikon устанавливаются на бленду объектива HB-97.



1 Ввинчиваемый фильтр Nikon

2 HB-97

- Устанавливайте только один ввинчиваемый фильтр Nikon.

Ввинчиваемые фильтры

На периферии снимков, сделанных при использовании ввинчиваемых фильтров сторонних производителей, могут появляться тени.

Фильтр-листы

В заднем отверстии для крепления имеется гнездо для фильтра. Обрежьте фильтр-листы сторонних производителей по размеру, показанному на Рис. 1, и вставьте их в гнездо для фильтра (Рис. 2).

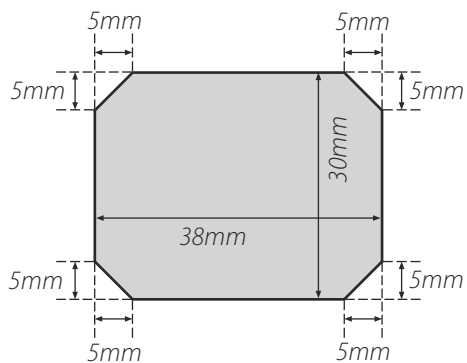


Рис. 1

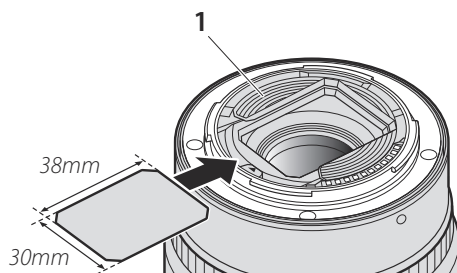


Рис. 2

1 Гнездо для фильтра

Меры предосторожности

- Не поднимайте и не держите объектив или фотокамеру только за крышки объектива или бленду объектива.
- Содержите контакты микропроцессора в чистоте.
- Если резиновая прокладка крепления объектива повреждена, немедленно прекратите использование и отнесите объектив в официальный сервисный центр Nikon для ремонта.
- Установите на место крышки объектива, когда объектив не используется.
- Не оставляйте объектив во влажных местах или в местах, где он может подвергаться воздействию влаги. Коррозия внутреннего механизма может привести к неисправимому повреждению.
- Не оставляйте объектив рядом с открытым пламенем или в других местах, подвергающихся воздействию высоких температур. Воздействие высокой температуры может привести к повреждению или деформации поверхностей из армированного пластика.
- Перемещение объектива из теплого места в холодное или наоборот может привести к возникновению нежелательной конденсации внутри и снаружи объектива. Положите объектив в герметичный пакет или пластиковый чехол, прежде чем переносить его через границу температур. Объектив можно будет вынуть из пакета или чехла, когда он адаптируется к новой температуре.
- Объектив рекомендуется транспортировать в футляре, чтобы защитить его от царапин.

Уход за объективом

- Удаления пыли обычно достаточно для очистки стеклянных поверхностей объектива.
- *Передний элемент объектива с фторсодержащим покрытием* можно очистить, как описано ниже.
 - Пятна, отпечатки пальцев и другие маслянистые загрязнения можно удалить мягкой, чистой хлопчатобумажной тканью или салфеткой для очистки объективов сторонних производителей; выполняйте очистку, начиная от центра, круговыми движениями.
 - Для удаления трудных пятен осторожно протрите мягкой тканью, слегка смоченной небольшим количеством дистиллированной воды, этанола или средства для очистки объективов.
 - Любые каплеобразные пятна, оставшиеся на водо- и маслоотталкивающей поверхности, можно впоследствии удалить сухой тканью.
- *При очистке заднего элемента объектива, на котором нет фторсодержащего покрытия*, удалите пятна, отпечатки пальцев и другие масляные загрязнения мягкой чистой хлопчатобумажной тканью или салфеткой для очистки объективов сторонних производителей, слегка смоченной небольшим количеством этанола или очистителя для объективов сторонних производителей. Осторожно протрите объектив от центра к краям круговыми движениями, соблюдая осторожность, чтобы не оставить пятен и не касаться объектива пальцами.
- Никогда не используйте для очистки объектива органические растворители, такие как разбавитель для краски или бензин.
- Фильтры нейтрального цвета (NC) от Nikon и подобные принадлежности могут использоваться для защиты переднего элемента объектива.
- Не храните вместе с нафталиновыми или камфорными средствами от моли, а также под прямыми солнечными лучами. Если объектив не будет использоваться в течение длительного времени, храните его в прохладном, сухом месте, чтобы предотвратить образование плесени и коррозии.

Технические примечания

После установки объектива

Положение фокусировки может измениться, если выключить и снова включить фотокамеру после фокусировки. При фокусировке на предварительно выбранном месте в ожидании появления объекта рекомендуется не выключать фотокамеру, пока снимок не будет сделан.

Фотокамеры со вспомогательной подсветкой АФ

Объектив или бленда объектива могут закрывать свет от вспомогательной подсветки АФ фотокамеры.

- Для получения информации об использовании объектива с фотокамерами, имеющими встроенную вспомогательную подсветку АФ, посетите указанный ниже веб-сайт.

<https://downloadcenter.nikonimglib.com/>

Использование объектива на фотокамерах со встроенной вспышкой

Если объектив или бленда объектива закроют свет от встроенной вспышки, на снимках появятся тени. Снимите бленду объектива перед съемкой. Однако учтите, что в зависимости от расстояния до объекта и фокусного расстояния объектива, тени могут появиться, даже если бленда объектива снята.

- Для получения информации о расстояниях до объекта и фокусных расстояниях, при которых тени не будут появляться на фотографиях, сделанных со встроенной вспышкой, посетите указанный ниже веб-сайт.

<https://downloadcenter.nikonimglib.com/>

Принадлежности

Входящие в комплект принадлежности

- Крышка объектива LC-Z1424 (передняя защитная крышка)
- Крышка объектива LC-K104 (передняя защитная крышка)
- Крышка объектива LF-N1 (задняя защитная крышка)
- Бленда объектива HB-96
- Бленда объектива HB-97
- Чехол для объектива CL-C2

✓ Использование чехла для объектива

- Чехол предназначен для защиты объектива от царапин; он не предназначен для защиты от ударов при падении или другого физического воздействия.
- Чехол не является водостойким.
- Материал чехла может выцветать, подтекать, растягиваться, сморщиваться или менять цвет при натирании или намокании.
- Пыль следует удалять мягкой щеткой.
- Воду и пятна можно удалить с поверхности мягкой сухой тканью. Не используйте спирт, бензин, разбавитель или другие летучие химические вещества.
- Не храните в местах, подверженных воздействию прямых солнечных лучей, высокой температуры или влажности.
- Не используйте чехол для очистки элементов монитора или объектива.
- Будьте осторожны, чтобы объектив не выпал из чехла при транспортировке.

Материал: полиэстер

Совместимые принадлежности

- Ввинчиваемые фильтры Nikon диаметром 112 мм (должны устанавливаться на бленду объектива NB-97)
- Обрезаемые фильтр-листы

Спецификации

Байонет	Байонет Z от Nikon
Фокусное расстояние	14 – 24 мм
Максимальная диафрагма	f/2,8
Устройство объектива	16 элементов в 11 группах (включая 4 элемента из низкодисперсионного стекла (ED), 3 асферических элемента, элементы с нанокристаллическим покрытием Nano Crystal Coat и покрытием ARNEO и передний элемент объектива с фтористым покрытием)
Угол зрения	<ul style="list-style-type: none">• Формат FX: 114°–84°• Формат DX: 90°–61°
Шкала фокусного расстояния	Градуирование в миллиметрах (14, 15, 16, 18, 20, 24)
Система фокусировки	Внутренняя фокусировка
Минимальное расстояние фокусировки	0,28 м от фокальной плоскости во всех положениях зума
Максимальный коэффициент воспроизведения	0,13× (фокусное расстояние 24 мм)
Лепестки диафрагмы	9 (скругленное отверстие диафрагмы)

Шкала диафрагм	f/2,8 – 22
Гнездо для фильтра	Расположено в задней части объектива
Размеры	Прибл. максимальный диаметр 88,5 мм × 124,5 мм (расстояние до конца объектива от крепежного фланца объектива фотокамеры)
Вес	Прибл. 650 г

Компания Nikon сохраняет за собой право изменять внешний вид, технические характеристики и рабочие показатели данного изделия в любое время и без предварительного уведомления.

Уведомления

Примечания для пользователей в Европе

Данный символ означает, что электрическое и электронное оборудование должно утилизироваться отдельно от бытовых отходов.



Следующие замечания касаются только пользователей в европейских странах:

- Данное изделие подлежит утилизации в соответствующих пунктах сбора. Не выбрасывайте изделие вместе с бытовым мусором.
- Раздельный сбор и переработка отходов помогают сберечь природные ресурсы и предотвращают отрицательные последствия для здоровья людей и окружающей среды, которые могут возникнуть из-за неправильной утилизации.
- Подробные сведения можно получить у продавца или в местной организации, ответственной за управление отходами.