

**Nikon**

**NIKKOR**

**NIKKOR Z 50mm f/1.2 S**

Подробное руководство

- Прежде чем пользоваться изделием, прочитайте внимательно этот документ.
- Для обеспечения надлежащего использования изделия ознакомьтесь с разделом «Для Вашей безопасности» (с. 4).
- После прочтения данного документа сохраните его на будущее.

**NIKON CORPORATION**

© 2020 Nikon Corporation



SB4K01(1D)  
7MM0521D-01

**Ru**

# Оглавление

<b>Введение</b> .....	<b>3</b>
Прежде чем начать .....	3
Для Вашей безопасности .....	4
<b>Использование объектива</b> .....	<b>7</b>
Детали объектива: названия и функции .....	7
Установка и снятие .....	15
Информационная панель объектива .....	16
Параметры панели .....	18
Установка и снятие бленды .....	20
Меры предосторожности .....	22
Уход за объективом .....	23
<b>Технические примечания</b> .....	<b>24</b>
После установки объектива .....	24
Фотокамеры со вспомогательной подсветкой АФ .....	25
Использование объектива на фотокамерах со встроенной вспышкой. . . .	26
Принадлежности .....	27
Спецификации .....	29
Уведомления .....	31

# Введение

## Прежде чем начать

Перед использованием изделия внимательно прочитайте эти инструкции. См. также документацию, прилагаемую к фотокамере.

- Этот объектив предназначен исключительно для использования с беззеркальными фотокамерами с байонетом Z от Nikon.
- Обновите прошивку фотокамеры до последней версии. При использовании более ранних версий фотокамера может неправильно определять объектив, а некоторые функции могут быть недоступны. Последнюю версию прошивки фотокамеры можно загрузить на странице «Центр загрузки Nikon» по указанному ниже URL-адресу.

<https://downloadcenter.nikonimglib.com/>

Полное или частичное воспроизведение данного документа в любой форме (за исключением краткого цитирования в критических статьях или обзорах) без письменного разрешения NIKON CORPORATION запрещено.

## Для Вашей безопасности

Для предотвращения повреждения имущества или получения травм полностью прочтите раздел «Для Вашей безопасности» прежде, чем использовать изделие.

После прочтения данных инструкций по безопасности храните их в доступном месте для использования в будущем.



**ПРЕДУПРЕЖДЕНИЕ:** Несоблюдение предостережений, отмеченных данным символом, может привести к смерти или получению серьезной травмы.



**ПРЕДОСТЕРЕЖЕНИЕ:** Несоблюдение предостережений, отмеченных данным символом, может привести к травме или повреждению имущества.



### ПРЕДУПРЕЖДЕНИЕ

**Не разбирайте и не модифицируйте изделие. Не касайтесь внутренних частей, которые стали обнажены в результате падения изделия или другого несчастного случая.**

Несоблюдение этих предостережений может привести к поражению электрическим током или другой травме.

**При обнаружении любых неисправностей, как например, дым, жар или необычный запах, исходящие от изделия, немедленно отсоедините источник питания фотокамеры.**

Дальнейшая эксплуатация может привести к возгоранию, ожогам или другим травмам.



## ПРЕДУПРЕЖДЕНИЕ

**Не подвергайте воздействию влаги. Не берите мокрыми руками.**

Несоблюдение этих предостережений может привести к возгоранию или поражению электрическим током.

**Не используйте данное изделие в присутствии воспламеняющейся пыли или газа, как например, пропан, газолин или аэрозоли.**

Несоблюдение данного предостережения может привести к взрыву или возгоранию.

**Не смотрите напрямую на солнце или другие источники яркого света через объектив.**

Несоблюдение данного предостережения может привести к нарушению зрения.

**Держите данное изделие в недоступном для детей месте.**

Несоблюдение данного предостережения может привести к травме или неисправности изделия. Кроме того, имейте в виду, что небольшие детали представляют собой опасность удушья. Если ребенок проглотил любую часть данного изделия, немедленно обратитесь за медицинской помощью.

**Не запутывайте, не оборачивайте и не перекручивайте ремни вокруг шеи.**

Несоблюдение данного предостережения может привести к несчастным случаям.

**Не касайтесь голыми руками в местах, подверженных воздействию чрезвычайно высоких или низких температур.**

Несоблюдение данного предостережения может привести к ожогам или обморожению.



## ПРЕДОСТЕРЕЖЕНИЕ

**Не оставляйте объектив, направленный на солнце или другие сильные источники света.**

Свет, сфокусированный на объективе, может привести к пожару или повреждению внутренних частей изделия. При съемке освещенных сзади объектов, следите за тем, чтобы солнце не попадало в кадр. Солнечный свет, сфокусированный внутри фотокамеры, когда солнце находится близко к кадру, может привести к возгоранию.

**Не оставляйте изделие в местах, где оно будет подвергаться воздействию чрезвычайно высоких температур в течение длительного периода времени, как например, в закрытом автомобиле или под прямыми солнечными лучами.**

Несоблюдение данного предостережения может привести к возгоранию или неисправности изделия.

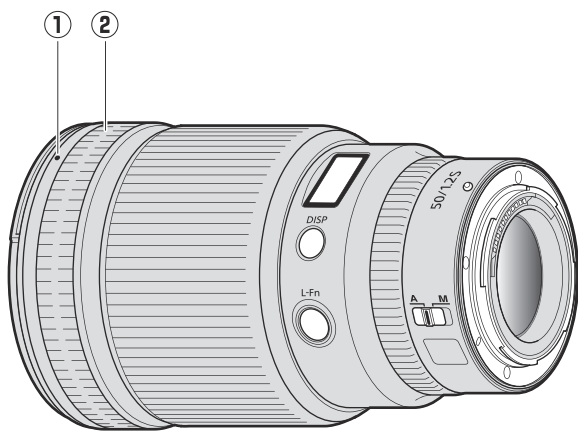
**Не перевозите фотокамеры или объективы с прикрепленными штативами или похожими принадлежностями.**

Несоблюдение данного предостережения может привести к травме или неисправности изделия.

# Использование объектива

## Детали объектива: названия и функции

Ниже перечислены части объектива.

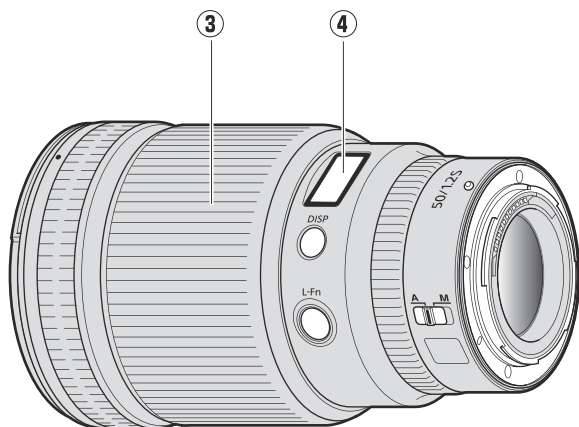


### 1 Метка крепления бленды

Используйте при установке бленды.

 [«Установка и снятие бленды» \(стр. 20\)](#)

### 2 Резиновое кольцо



### 3 Кольцо фокусировки

Используйте для ручной фокусировки.

- При автофокусировке можно регулировать фокусировку вручную, поворачивая кольцо, пока спусковая кнопка затвора нажата наполовину; выполнив фокусировку, нажмите спусковую кнопку затвора до конца, чтобы сделать снимок.

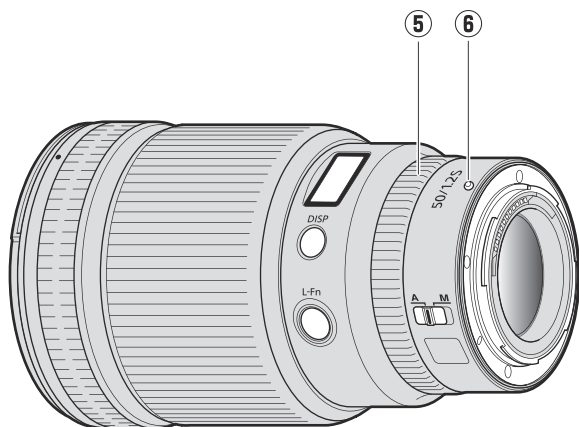
### 4 Информационная панель объектива

Просмотр расстояния фокусировки, глубины резко изображаемого пространства и другой информации.

 [«Информационная панель объектива» \(стр. 16\)](#)

 [«Параметры панели» \(стр. 18\)](#)





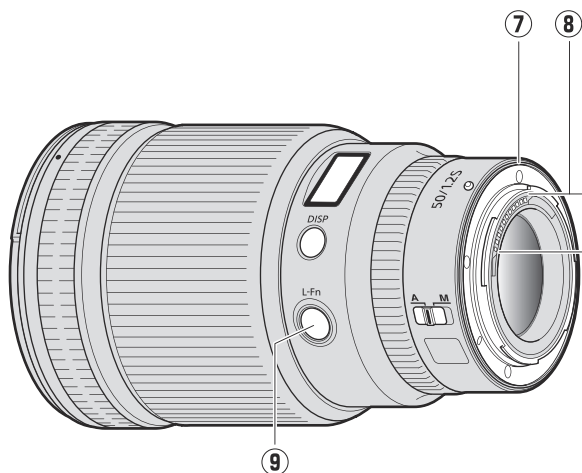
## 5 Кольцо управления

Поверните, чтобы отрегулировать настройку, такую как **[Диафрагма]** или **[Коррекция экспозиции]**, присвоенную с помощью фотокамеры. Дополнительную информацию см. в описаниях параметров **[Назнач. польз. эл. управ.]**, **[Польз. эл. управ.]** или **[Польз. эл. управ. (съемка)]** в руководстве по эксплуатации фотокамеры.

## 6 Метка крепления объектива

Используйте при установке объектива на фотокамеру.

📖 [«Установка и снятие» \(стр. 15\)](#)



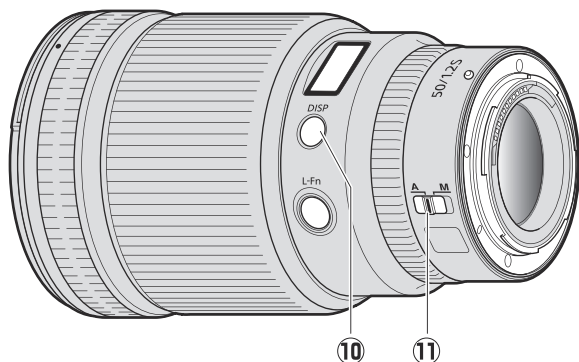
## 7 Резиновая прокладка крепления объектива

## 8 Контакты микропроцессора

Используется для передачи данных в фотокамеру и из фотокамеры.

## 9 Кнопка L-Fn

Нажмите, чтобы выполнить функцию, присвоенную с помощью фотокамеры. Дополнительную информацию см. в описаниях параметров [**Назнач. польз. эл. управ.**], [**Польз. эл. управ.**] или [**Польз. эл. управ. (съемка)**] в руководстве по эксплуатации фотокамеры.



## 10 Кнопка отображения

Сохраните настройки или выберите информацию, которая будет отображаться на информационной панели объектива.

📖 [«Информационная панель объектива» \(стр. 16\)](#)

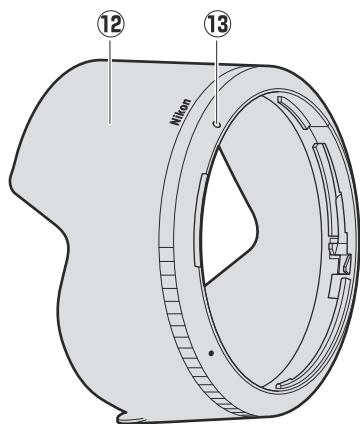
📖 [«Параметры панели» \(стр. 18\)](#)

## 11 Переключатель режима фокусировки

Выберите режим фокусировки.

- **A**: автофокусировка
- **M**: ручная фокусировка

Обратите внимание, что независимо от выбранной настройки фокусировку необходимо отрегулировать вручную, если режим ручной фокусировки выбран с помощью элементов управления фотокамерой.



## 12 Бленда

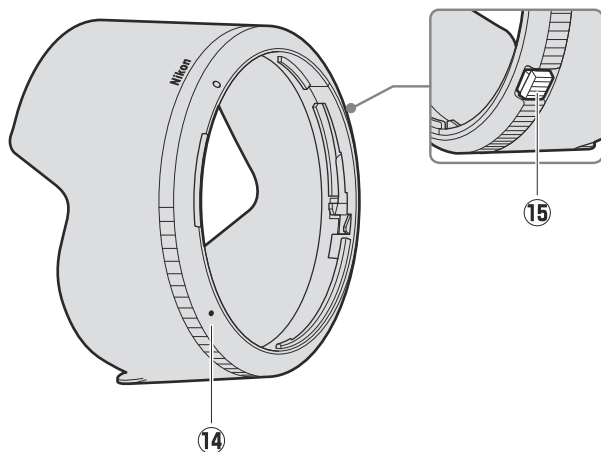
Бленды блокируют рассеянный свет, вызывающий блики или двоение изображения. Они также служат для защиты объектива.

📖 [«Установка и снятие бленды» \(стр. 20\)](#)

## 13 Метка закрепления бленды

Используйте при установке бленды.

📖 [«Установка и снятие бленды» \(стр. 20\)](#)



### **14** Метка установки бленды

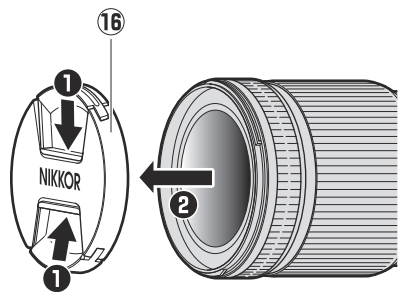
Используйте при установке бленды.

📖 [«Установка и снятие бленды» \(стр. 20\)](#)

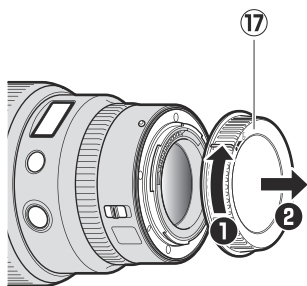
### **15** Кнопка разблокировки бленды объектива

Используйте при снятии бленды.

📖 [«Установка и снятие бленды» \(стр. 20\)](#)



**16 Крышка объектива (передняя защитная крышка)**



**17 Крышка объектива (задняя защитная крышка)**

# Установка и снятие

## Установка объектива

1. Выключите фотокамеру, снимите защитную крышку и отсоедините заднюю крышку объектива.
2. Установите объектив на корпус фотокамеры, совместив метки крепления на объективе и корпусе фотокамеры, а затем поверните объектив против часовой стрелки до щелчка.

## Снятие объектива

1. Выключите фотокамеру.
2. Удерживая кнопку отсоединения объектива, поверните объектив по часовой стрелке.

# Информационная панель объектива

Информационная панель объектива горит, когда объектив установлен на фотокамеру и фотокамера включена.

- Нажмите кнопку отображения на объективе для переключения отображения, как показано на рисунке:



- 1 Расстояние фокусировки
- 2 Глубина резко изображаемого пространства
- 3 Диафрагма

- Глубина резко изображаемого пространства отображается, когда фотокамера находится в режиме **A** или **M**.
- Диафрагма отображается, только когда фотокамера находится в режиме **A** или **M**. Отображение в других режимах показано на рисунке.



- Режим фокусировки (**AF** или **MF**) отображается на короткое время при выборе с помощью переключателя режима фокусировки.
- Панель выключается автоматически после истечения времени таймера режима ожидания фотокамеры или при отсутствии операций с объективом в течение около 10 секунд. Нажмите кнопку отображения, чтобы снова включить экран.



### **Информационная панель объектива**

Расстояние фокусировки, глубина резко изображаемого пространства и прочая информация, отображаемая на информационной панели объектива, является приблизительной.

### **Неравномерное боке**

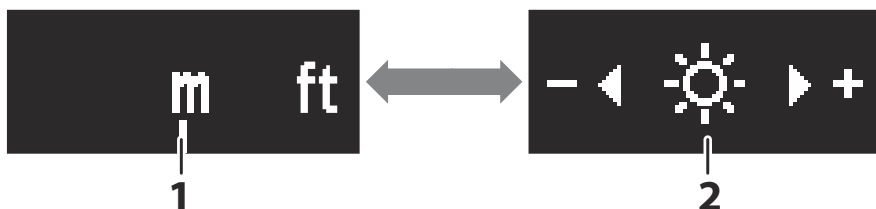
При короткой выдержке и/или большой диафрагме форма боке может быть неравномерной. Этот эффект можно уменьшить, установив более длинную выдержку и/или более высокое число  $f$ .

# Параметры панели

Выполните указанные ниже шаги, чтобы выбрать единицу измерения расстояния фокусировки (метры (**m**) или футы (**ft**)) или отрегулировать яркость информационной панели объектива.

## 1. Нажмите и удерживайте кнопку отображения для просмотра настроек.

- Отобразятся варианты для выбора единицы измерения или яркости. Выбранный на данный момент элемент будет мигать.
- Нажмите кнопку отображения для переключения между экранами.



**1** Единицы измерения

**2** Яркость

## 2. Выберите настройку с помощью кольца управления объектива.

### Единицы измерения

- Поверните кольцо управления, чтобы выбрать метры (**m**) или футы (**ft**).



## Яркость

- Поверните кольцо управления в направлении «+» (ярче) или «-» (темнее).



- Выберите один из 6 уровней яркости.
- Чтобы выключить информационную панель объектива, поворачивайте кольцо в направлении «-», пока символ ☀️ не изменится на 🌧️.



- Нажмите кнопку отображения, чтобы сохранить изменения и переключить экран.
- Если в течение примерно 5 секунд не будет выполнено никаких действий с помощью элементов управления объективом, параметры панели исчезнут с экрана. Любые изменения не будут сохранены.

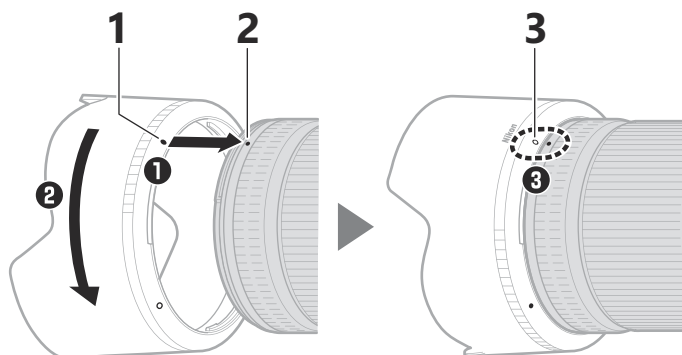
### 3. Нажмите и удерживайте кнопку отображения, чтобы вернуться на информационный экран объектива.

- При выборе 🌧️ для яркости информационная панель объектива выключается. Чтобы снова включить экран, нажмите и удерживайте кнопку отображения.

# Установка и снятие бленды

## Установка бленды

- Совместите метку крепления бленды объектива с меткой установки бленды объектива (❶), а затем поворачивайте бленду объектива (❷) до тех пор, пока метка крепления не совместится с меткой закрепления бленды объектива (❸).

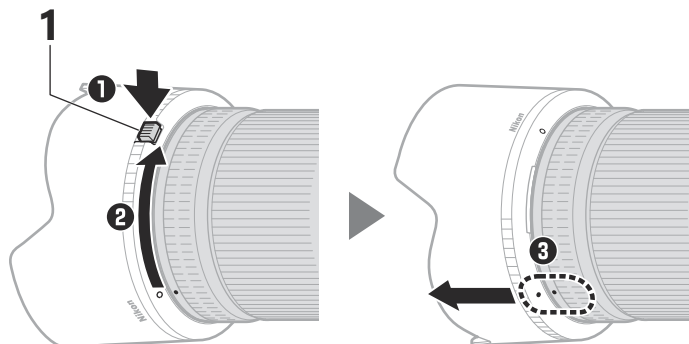


- ❶ Метка установки бленды
- ❷ Метка крепления бленды
- ❸ Метка закрепления бленды

- Слишком сильное сжатие в передней части затрудняет установку или снятие бленды объектива. Поворачивая бленду объектива, возьмитесь рядом с меткой установки бленды объектива (●), расположенной у основания объектива.
- Бленду объектива можно переворачивать и устанавливать на объектив тогда, когда он не используется.

## Снятие бленды

- Удерживая нажатой кнопку разблокировки бленды объектива (❶), поверните бленду объектива в направлении, показанном на рисунке (❷), и снимите ее с объектива (❸).



**1** Кнопка разблокировки бленды объектива

- Аналогичный порядок действий используется, когда бленда объектива перевернута.

## Меры предосторожности

- Не поднимайте и не держите объектив или фотокамеру только за крышки объектива или бленду объектива.
- Содержите контакты микропроцессора в чистоте.
- Если резиновая прокладка крепления объектива повреждена, немедленно прекратите использование и отнесите объектив в официальный сервисный центр Nikon для ремонта.
- Установите на место крышки объектива, когда объектив не используется.
- Не оставляйте объектив во влажных местах или в местах, где он может подвергаться воздействию влаги. Коррозия внутреннего механизма может привести к неисправимому повреждению.
- Не оставляйте объектив рядом с открытым пламенем или в других местах, подвергающихся воздействию высоких температур. Воздействие высокой температуры может привести к повреждению или деформации поверхностей из армированного пластика.
- Перемещение объектива из теплого места в холодное или наоборот может привести к возникновению нежелательной конденсации внутри и снаружи объектива. Положите объектив в герметичный пакет или пластиковый чехол, прежде чем переносить его через границу температур. Объектив можно будет вынуть из пакета или чехла, когда он адаптируется к новой температуре.
- Объектив рекомендуется транспортировать в футляре, чтобы защитить его от царапин.

## Уход за объективом

- Удаления пыли обычно достаточно для очистки стеклянных поверхностей объектива.
- Пятна, отпечатки пальцев и другие маслянистые загрязнения можно удалить с поверхности объектива мягкой, чистой хлопчатобумажной тканью или салфеткой для очистки объективов третьих сторон, слегка смоченной небольшим количеством этанола или средства для очистки объективов. Осторожно протрите объектив от центра к краям круговыми движениями, соблюдая осторожность, чтобы не оставить пятен и не касаться объектива пальцами.
- Никогда не используйте для очистки объектива органические растворители, такие как разбавитель для краски или бензин.
- Фильтры нейтрального цвета (NC) (приобретаются отдельно) и подобные принадлежности могут использоваться для защиты переднего элемента объектива.
- Не храните вместе с нафталиновыми или камфорными средствами от моли, а также под прямыми солнечными лучами. Если объектив не будет использоваться в течение длительного времени, храните его в прохладном, сухом месте, чтобы предотвратить образование плесени и коррозии.

# Технические примечания

## После установки объектива

Положение фокусировки может измениться, если выключить и снова включить фотокамеру после фокусировки. При фокусировке на предварительно выбранном месте в ожидании появления объекта рекомендуется не выключать фотокамеру, пока снимок не будет сделан.



## Фотокамеры со вспомогательной подсветкой АФ

Объектив или бленда объектива могут закрывать свет от вспомогательной подсветки АФ фотокамеры.

- Для получения информации об использовании объектива с фотокамерами, имеющими встроенную вспомогательную подсветку АФ, посетите указанный ниже веб-сайт.

<https://downloadcenter.nikonimglib.com/>

## Использование объектива на фотокамерах со встроенной вспышкой

Если объектив или бленда объектива закроют свет от встроенной вспышки, на снимках появятся тени. Снимите бленду объектива перед съемкой. Однако учтите, что в зависимости от расстояния до объекта и фокусного расстояния объектива, тени могут появиться, даже если бленда объектива снята.

- Для получения информации о расстояниях до объекта и фокусных расстояниях, при которых тени не будут появляться на фотографиях, сделанных со встроенной вспышкой, посетите указанный ниже веб-сайт.

<https://downloadcenter.nikonimglib.com/>

# Принадлежности

## Входящие в комплект принадлежности

- Крышка объектива LC-82B (передняя защитная крышка)
- Крышка объектива LF-N1 (задняя защитная крышка)
- Бленда объектива HB-94
- Чехол для объектива CL-C2

### **✓ Использование чехла для объектива**

- Чехол предназначен для защиты объектива от царапин; он не предназначен для защиты от ударов при падении или другого физического воздействия.
- Чехол не является водостойким.
- Материал чехла может выцветать, подтекать, растягиваться, сморщиваться или менять цвет при натирании или намокании.
- Пыль следует удалять мягкой щеткой.
- Воду и пятна можно удалить с поверхности мягкой сухой тканью. Не используйте спирт, бензин, разбавитель или другие летучие химические вещества.
- Не храните в местах, подверженных воздействию прямых солнечных лучей, высокой температуры или влажности.
- Не используйте чехол для очистки элементов монитора или объектива.
- Будьте осторожны, чтобы объектив не выпал из чехла при транспортировке.

Материал: полиэстер

## Совместимые принадлежности

Ввинчивающиеся фильтры диаметром 82 мм

### **Фильтры**

- Не устанавливайте несколько фильтров сразу.
- Снимайте бленду объектива перед установкой фильтров или круговых поляризационных фильтров.

# Спецификации

Байонет	Байонет Z от Nikon
Фокусное расстояние	50 мм
Максимальная диафрагма	f/1,2
Устройство объектива	17 элементов в 15 группах (включая 2 элемента из низкодисперсионного стекла (ED), 3 асферических элемента и элементы с нанокристаллическим покрытием Nano Crystal Coat и покрытием ARNEO)
Угол зрения	<ul style="list-style-type: none"><li>• Формат FX: 47°</li><li>• Формат DX: 31° 30'</li></ul>
Система фокусировки	Внутренняя фокусировка
Минимальное расстояние фокусировки	0,45 м от фокальной плоскости
Максимальный коэффициент воспроизведения	0,15×
Лепестки диафрагмы	9 (скругленное отверстие диафрагмы)
Шкала диафрагм	f/1,2 – 16
Установочный размер фильтра	82 мм (P = 0,75 мм)

<b>Размеры</b>	Прибл. максимальный диаметр 89,5 мм × 150 мм (расстояние до конца объектива от крепежного фланца объектива фотокамеры)
<b>Вес</b>	Прибл. 1090 г

Компания Nikon сохраняет за собой право изменять внешний вид, технические характеристики и рабочие показатели данного изделия в любое время и без предварительного уведомления.

# Уведомления

## Примечания для пользователей в Европе

Данный символ означает, что электрическое и электронное оборудование должно утилизироваться отдельно от бытовых отходов.



Следующие замечания касаются только пользователей в европейских странах:

- Данное изделие подлежит утилизации в соответствующих пунктах сбора. Не выбрасывайте изделие вместе с бытовым мусором.
- Раздельный сбор и переработка отходов помогают сберечь природные ресурсы и предотвращают отрицательные последствия для здоровья людей и окружающей среды, которые могут возникнуть из-за неправильной утилизации.
- Подробные сведения можно получить у продавца или в местной организации, ответственной за управление отходами.

