

Nikon

NIKKOR

NIKKOR Z 50mm f/1.8 S

Подробное руководство

- Прежде чем пользоваться изделием, прочитайте внимательно этот документ.
- Для обеспечения надлежащего использования изделия ознакомьтесь с разделом «Для Вашей безопасности» (с. 4).
- После прочтения данного документа сохраните его на будущее.

NIKON CORPORATION

© 2018 Nikon Corporation



CT4J01(1D)
7MM0421D-01

Ru

Оглавление

Введение	3
Прежде чем начать.....	3
Для Вашей безопасности.....	4
Примечания.....	6
Использование объектива	7
Детали объектива: названия и функции.....	7
Установка и снятие.....	11
Установка и снятие бленды.....	12
Меры предосторожности.....	13
Уход за объективом.....	14
Технические примечания	15
Принадлежности.....	15
Спецификации.....	17

Введение

Прежде чем начать

Перед использованием данного изделия внимательно прочтите данные инструкции и руководство пользователя фотокамеры.

Примечание: этот объектив предназначен исключительно для использования с беззеркальными фотокамерами с байонетом Z от Nikon.

Для Вашей безопасности

Для предотвращения повреждения имущества или получения травм полностью прочтите раздел «Для Вашей безопасности» прежде, чем использовать изделие. Храните данные инструкции по технике безопасности в доступном месте, где с ними смогут ознакомиться все, кто использует данное изделие.

⚠ ПРЕДУПРЕЖДЕНИЕ: Несоблюдение предостережений, отмеченных данным символом, может привести к смерти или получению серьезной травмы.

⚠ ПРЕДОСТЕРЕЖЕНИЕ: Несоблюдение предостережений, отмеченных данным символом, может привести к травме или повреждению имущества.

⚠ ПРЕДУПРЕЖДЕНИЕ

Не разбирайте и не модифицируйте изделие. Не касайтесь внутренних частей, которые стали обнажены в результате падения изделия или другого несчастного случая.

Несоблюдение этих предостережений может привести к поражению электрическим током или другой травме.

При обнаружении любых неисправностей, как например, дым, жар или необычный запах, исходящие от изделия, немедленно отсоедините источник питания фотокамеры.

Дальнейшая эксплуатация может привести к возгоранию, ожогам или другим травмам.

Не подвергайте воздействию влаги. Не берите мокрыми руками.

Несоблюдение этих предостережений может привести к возгоранию или поражению электрическим током.

Не используйте данное изделие в присутствии воспламеняющейся пыли или газа, как например, пропан, газолин или аэрозоли.

Несоблюдение данного предостережения может привести к взрыву или возгоранию.

Не смотрите напрямую на солнце или другие источники яркого света через объектив.

Несоблюдение данного предостережения может привести к нарушению зрения.

Держите данное изделие в недоступном для детей месте.

Несоблюдение данного предостережения может привести к травме или неисправности изделия. Кроме того, имейте в виду, что небольшие детали представляют собой опасность удушья. Если ребенок проглотил любую часть данного изделия, немедленно обратитесь за медицинской помощью.

Не касайтесь голыми руками в местах, подверженных воздействию чрезвычайно высоких или низких температур.

Несоблюдение данного предостережения может привести к ожогам или обморожению.

 **ПРЕДОСТЕРЕЖЕНИЕ**

Не оставляйте объектив, направленный на солнце или другие сильные источники света.

Свет, сфокусированный на объективе, может привести к пожару или повреждению внутренних частей изделия. При съемке освещенных сзади объектов, следите за тем, чтобы солнце не попадало в кадр.

Не оставляйте изделие в местах, где оно будет подвергаться воздействию чрезвычайно высоких температур в течение длительного периода времени, как например, в закрытом автомобиле или под прямыми солнечными лучами.

Несоблюдение данного предостережения может привести к возгоранию или неисправности изделия.

Не перевозите фотокамеры или объективы с прикрепленными штативами или похожими принадлежностями.

Несоблюдение данного предостережения может привести к травме или неисправности изделия.

Примечания

Примечание для пользователей в Европе

Данный символ означает, что электрическое и электронное оборудование должно утилизироваться отдельно.



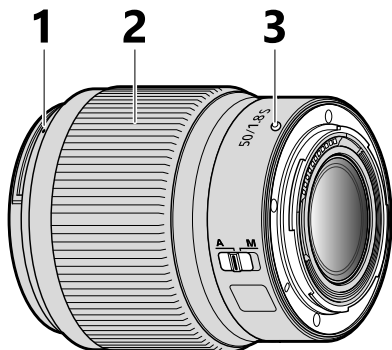
Следующие замечания касаются только пользователей в европейских странах:

- Данное изделие предназначено для раздельной утилизации в соответствующих пунктах утилизации. Не выбрасывайте изделие вместе с бытовым мусором.
- Раздельные сбор и утилизация помогают сберечь природные ресурсы и предотвращают отрицательные последствия для здоровья людей и окружающей среды, которые могут возникнуть из-за неправильной утилизации.
- Подробные сведения можно получить у продавца или в местной организации, ответственной за вторичную переработку отходов.

Использование объектива

Детали объектива: названия и функции

Детали объектива перечислены ниже.



1 Метка крепления бленды

Используйте при установке бленды.

📖 [«Установка и снятие бленды» \(с. 12\)](#)

2 Кольцо управления

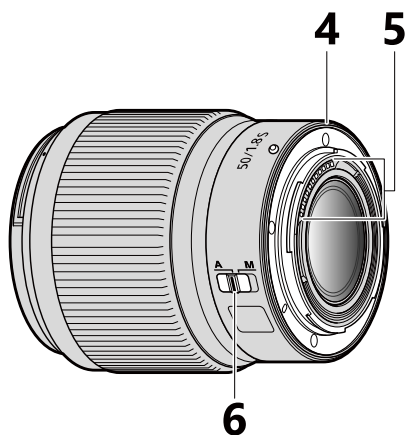
Выбран режим автофокусировки: в режиме автофокусировки можно повернуть это настраиваемое кольцо, чтобы выполнить функцию, выбранную с помощью фотокамеры (подробную информацию см. в руководстве для фотокамеры).

Выбран режим ручной фокусировки: поверните для фокусировки.

3 Метка крепления объектива

Используйте при установке объектива на фотокамеру.

📖 [«Установка и снятие» \(с. 11\)](#)



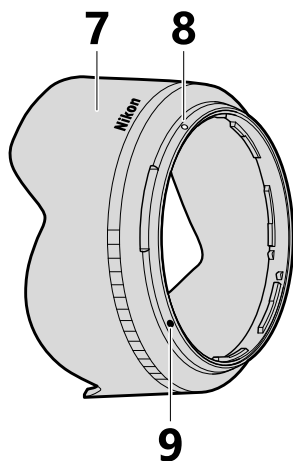
4 Резиновая прокладка крепления объектива

5 Контакты микропроцессора

Используется для передачи данных в фотокамеру и из фотокамеры.

6 Переключатель режима фокусировки

Выберите **A** для автофокусировки, **M** для ручной фокусировки. Обратите внимание, что независимо от выбранной настройки фокусировку необходимо отрегулировать вручную, если режим ручной фокусировки выбран с помощью элементов управления фотокамерой.



7 Бленда

Бленды блокируют рассеянный свет, вызывающий блики или двоение изображения. Они также служат для защиты объектива.

📖 [«Установка и снятие бленды» \(с. 12\)](#)

8 Метка закрепления бленды

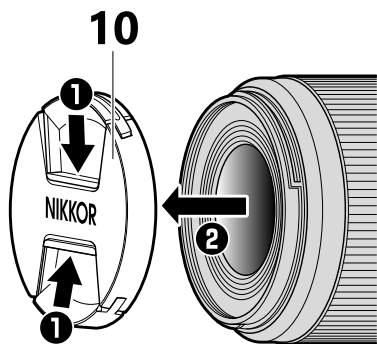
Используйте при установке бленды.

📖 [«Установка и снятие бленды» \(с. 12\)](#)

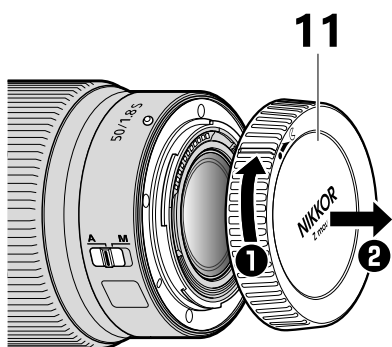
9 Метка установки бленды

Используйте при установке бленды.

📖 [«Установка и снятие бленды» \(с. 12\)](#)



10 Передняя крышка объектива



11 Задняя защитная крышка объектива

Установка и снятие

Установка объектива

1. Выключите фотокамеру, снимите защитную крышку и отсоедините заднюю крышку объектива.
2. Установите объектив на корпус фотокамеры, совместив метки крепления на объективе и корпусе фотокамеры, а затем поверните объектив против часовой стрелки до щелчка.

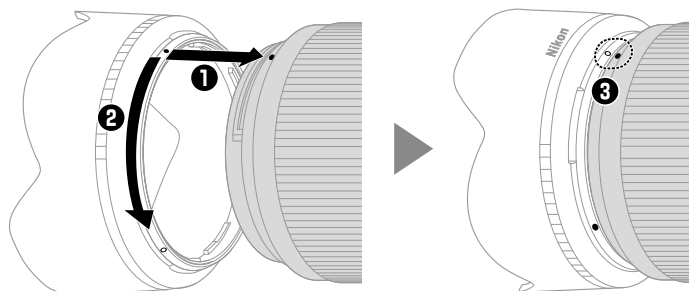
Снятие объектива

1. Выключите фотокамеру.
2. Удерживая кнопку отсоединения объектива, поверните объектив по часовой стрелке.

Установка и снятие бленды

Совместите метку крепления бленды (●) с меткой установки бленды (●), а затем поворачивайте бленду (②) до тех пор, пока ● метка не совместится с меткой закрепления бленды (○).

Чтобы снять бленду, выполните указанные выше действия в обратном порядке.



Присоединяя или снимая бленду, беритесь за нее рядом с символом ● у основания и не сжимайте слишком сильно. Когда бленда не нужна, ее можно установить на объектив в перевернутом положении.

После установки объектива

Положение фокусировки может измениться, если выключить и снова включить фотокамеру после фокусировки. Перед съемкой выполните фокусировку снова. При фокусировке на предварительно выбранном месте в ожидании появления объекта рекомендуется не выключать фотокамеру, пока снимок не будет сделан.

Меры предосторожности

- Не поднимайте и не держите объектив или фотокамеру только за бленду.
- Содержите контакты микропроцессора в чистоте.
- Если резиновая прокладка крепления объектива повреждена, немедленно прекратите использование и отнесите объектив в официальный сервисный центр Nikon для ремонта.
- Установите переднюю и заднюю крышки объектива, когда объектив не используется.
- Чтобы защитить внутреннюю часть объектива, берегите его от прямого солнечного света.
- Храните объектив сухим. Ржавление внутреннего механизма может привести к непоправимому повреждению.
- Если оставить объектив в чрезвычайно жарком месте, это может привести к повреждению или деформации частей, сделанных из усиленного пластика.
- Перемещение объектива из теплого места в холодное или наоборот может привести к возникновению нежелательной конденсации внутри и снаружи объектива. Положите объектив в герметичный пакет или пластиковый чехол, прежде чем переносить его через границу температур. Объектив можно будет вынуть из пакета или чехла, когда он адаптируется к новой температуре.
- Объектив рекомендуется транспортировать в футляре, чтобы защитить его от царапин.

Уход за объективом

- Удаления пыли обычно достаточно для очистки стеклянных поверхностей объектива.
- Грязные пятна и отпечатки пальцев с поверхности объектива можно удалить мягкой чистой хлопчатобумажной тканью или салфеткой для очистки объективов, слегка смоченной небольшим количеством этанола или средства для очистки объективов. Осторожно протрите объектив от центра к краям круговыми движениями, соблюдая осторожность, чтобы не оставлять пятен и не касаться объектива пальцами.
- Никогда не используйте для очистки объектива органические растворители, такие как разбавитель для краски или бензин.
- Фильтры нейтрального цвета (NC) (приобретаются отдельно) и подобные принадлежности могут использоваться для защиты переднего элемента объектива.
- Если объектив не будет использоваться в течение продолжительного времени, храните его в прохладном, сухом месте, чтобы предотвратить появление плесени и ржавчины. Не храните под воздействием прямого солнечного света или вместе с нафталиновыми или камфорными шариками против моли.

Технические примечания

Принадлежности

Входящие в комплект принадлежности

- 62 мм Передняя защелкивающаяся крышка объектива LC-62B
- LF-N1 Задняя защитная крышка объектива
- NB-90 Бленда с байонетным креплением
- CL-C1 Чехол для объектива

✓ Использование чехла для объектива

- Чехол предназначен для защиты объектива от царапин; он не предназначен для защиты от ударов при падении или другого физического воздействия.
- Чехол не является водостойким.
- Материал чехла может выцветать, подтекать, садиться или менять цвет при стирании или намокании.
- Пыль следует удалять мягкой щеткой.
- Воду и пятна можно удалить с поверхности мягкой сухой тканью. Не используйте спирт, бензин, разбавитель или другие летучие растворители или чистящие средства.
- Не храните в местах, подверженных воздействию прямых солнечных лучей, высокой температуры или влажности.
- Не используйте чехол для очистки элементов монитора или объектива.
- Будьте осторожны, чтобы объектив не выпал из чехла при транспортировке.

Материал: полиэстер

Совместимые принадлежности

Ввинчивающиеся фильтры диаметром 62 мм

Фильтры

Не устанавливайте несколько фильтров сразу. Снимайте бленду объектива перед установкой фильтров или круговых поляризационных фильтров.

Спецификации

Байонет	Байонет Z от Nikon
Фокусное расстояние	50 мм
Максимальная диафрагма	f/1.8
Устройство объектива	12 элемента в 9 группах (включая 2 элемента из оптического стекла со сверхнизкой дисперсией (ED), 2 асферических элемента и элементы с нанокристаллическим покрытием Nano Crystal Coat)
Угол зрения	Формат FX: 47° Формат DX: 31°30'
Система фокусировки	Внутренняя система фокусировки
Минимальное расстояние фокусировки	0,4 м
Лепестки диафрагмы	9 (скругленное отверстие диафрагмы)
Шкала диафрагм	f/1.8 – 16
Установочный размер фильтра	62 мм (P = 0,75 мм)
Размеры	Прибл. максимальный диаметр 76 мм × 86,5 мм (расстояние от кромки байонета объектива фотокамеры)
Вес	Прибл. 415 г

Компания Nikon сохраняет за собой право изменять внешний вид, технические характеристики и рабочие показатели данного изделия в любое время и без предварительного уведомления.

