

Nikon

NIKKOR

NIKKOR Z 35mm f/1.4

Подробное руководство

- Прежде чем пользоваться изделием, прочитайте внимательно этот документ.
- Для обеспечения надлежащего использования изделия ознакомьтесь с разделом «Для Вашей безопасности» (с. 4).
- После прочтения данного документа сохраните его на будущее.

NIKON CORPORATION

© 2024 Nikon Corporation



CT4E01(1D)
7MM0321D-01

Ru

Оглавление

Введение	3
Прежде чем начать.....	3
Для Вашей безопасности.....	4
Использование объектива	6
Детали объектива: названия и функции.....	6
Установка и снятие.....	10
Установка и снятие бленды объектива.....	12
Предостережения. Фотосъемка.....	14
Меры предосторожности.....	15
Обслуживание объектива.....	16
Технические примечания	17
Фотокамеры со вспомогательной подсветкой АФ.....	17
Использование объектива на фотокамерах со встроенной вспышкой.....	18
Принадлежности.....	19
Спецификации.....	20
Примечания.....	22

Введение

Прежде чем начать

Перед использованием изделия внимательно прочитайте эти инструкции. См. также документацию, прилагаемую к фотокамере.

- Этот объектив предназначен исключительно для использования с беззеркальными фотокамерами с байонетом Z от Nikon.
- Обновите прошивку фотокамеры до последней версии. Фотокамера с более ранними версиями прошивки может не определять объектив надлежащим образом, а некоторые функции могут быть недоступны. Последнюю версию прошивки фотокамеры можно загрузить из Центра загрузки Nikon, перейдя по следующей ссылке.

<https://downloadcenter.nikonimglib.com/>

Полное или частичное воспроизведение данного документа в любой форме (за исключением краткого цитирования в критических статьях или обзорах) без письменного разрешения NIKON CORPORATION запрещено.

Для Вашей безопасности

Для предотвращения повреждения имущества или получения травм полностью прочтите раздел «Для Вашей безопасности» прежде, чем использовать изделие. После прочтения данных инструкций по безопасности храните их в доступном месте для использования в будущем.

⚠ ПРЕДУПРЕЖДЕНИЕ: Несоблюдение предостережений, отмеченных данным символом, может привести к смерти или получению серьезной травмы.

⚠ ПРЕДОСТЕРЕЖЕНИЕ: Несоблюдение предостережений, отмеченных данным символом, может привести к травме или повреждению имущества.

⚠ ПРЕДУПРЕЖДЕНИЕ

Не разбирайте и не модифицируйте изделие. Не касайтесь внутренних частей, которые стали обнажены в результате падения изделия или другого несчастного случая.

Несоблюдение этих предостережений может привести к поражению электрическим током или другой травме.

При обнаружении любых неисправностей, как например, дым, жар или необычный запах, исходящие от изделия, немедленно отсоедините источник питания фотокамеры.

Дальнейшая эксплуатация может привести к возгоранию, ожогам или другим травмам.

Не подвергайте воздействию влаги. Не берите мокрыми руками.

Несоблюдение этих предостережений может привести к возгоранию или поражению электрическим током.

Не используйте данное изделие в присутствии воспламеняющейся пыли или газа, как например, пропан, газолин или аэрозоли.

Несоблюдение данного предостережения может привести к взрыву или возгоранию.

Не смотрите напрямую на солнце или другие источники яркого света через объектив.

Несоблюдение данного предостережения может привести к нарушению зрения.

Держите данное изделие в недоступном для детей месте.

Несоблюдение данного предостережения может привести к травме или неисправности изделия. Кроме того, имейте в виду, что небольшие детали представляют собой опасность удушья. Если ребенок проглотил любую часть данного изделия, немедленно обратитесь за медицинской помощью.

Не запутывайте, не оборачивайте и не перекручивайте ремни вокруг шеи.

Несоблюдение данного предостережения может привести к несчастным случаям.

Не касайтесь голыми руками в местах, подверженных воздействию чрезвычайно высоких или низких температур.

Несоблюдение данного предостережения может привести к ожогам или обморожению.

 **ПРЕДОСТЕРЕЖЕНИЕ**

Не оставляйте объектив, направленный на солнце или другие сильные источники света.

Свет, сфокусированный на объективе, может привести к пожару или повреждению внутренних частей изделия. При съемке освещенных сзади объектов, следите за тем, чтобы солнце не попадало в кадр. Солнечный свет, сфокусированный внутри фотокамеры, когда солнце находится близко к кадру, может привести к возгоранию.

Не оставляйте изделие в местах, где оно будет подвергаться воздействию чрезвычайно высоких температур в течение длительного периода времени, как например, в закрытом автомобиле или под прямыми солнечными лучами.

Несоблюдение данного предостережения может привести к возгоранию или неисправности изделия.

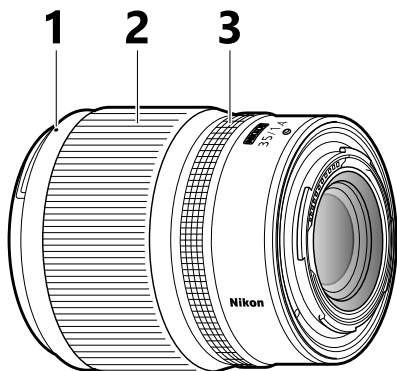
Не перевозите фотокамеры или объективы с прикрепленными штативами или похожими принадлежностями.

Несоблюдение данного предостережения может привести к травме или неисправности изделия.

Использование объектива

Детали объектива: названия и функции

Детали объектива перечислены ниже.



1 Метка крепления бленды объектива

Используется при установке бленды объектива.

📖 [«Установка и снятие бленды объектива» \(с. 12\)](#)

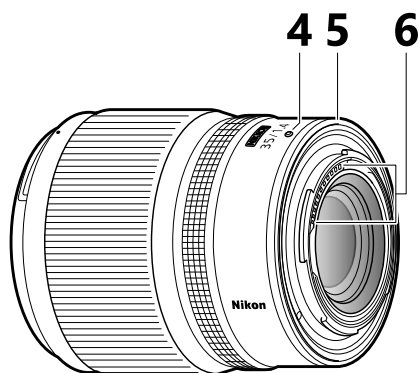
2 Кольцо фокусировки

Используйте для ручной фокусировки.

- При автофокусировке можно настроить фокус вручную. Для этого вращайте кольцо, удерживая спусковую кнопку затвора нажатой наполовину.

3 Кольцо управления

Поверните, чтобы настроить параметры, такие как **[Диафрагма]** или **[Коррекция экспозиции]**, назначенные с помощью фотокамеры. Дополнительные сведения см. в описании **[Назнач. польз. эл. управ.]**, **[Польз. эл. управ.]** или **[Польз. эл. управ. (съемка)]** в документации, прилагаемой к фотокамере.



4 Метка крепления объектива

Используйте при установке объектива на фотокамеру.

📖 [«Установка и снятие» \(с. 10\)](#)

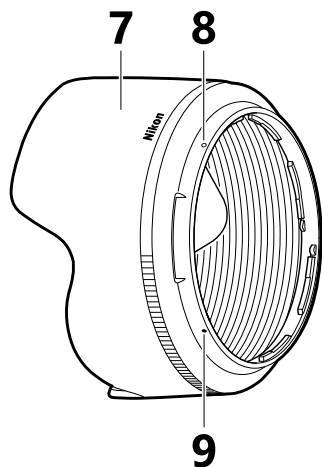
5 Резиновая прокладка крепления объектива

Помогает предотвратить попадание капель воды или пыли в место крепления объектива к фотокамере*.

* Полная защита от попадания капель воды или пыли при любых условиях эксплуатации при помощи прокладки не гарантируется.

6 Контакты микропроцессора

Используется для передачи данных в фотокамеру и из фотокамеры.



7 Бленда объектива

Бленда объектива уменьшает рассеянный свет, который может стать причиной бликов или двоения изображения. Кроме того, она служит для защиты объектива.

📖 [«Установка и снятие бленды объектива» \(с. 12\)](#)

8 Метка закрепления бленды объектива

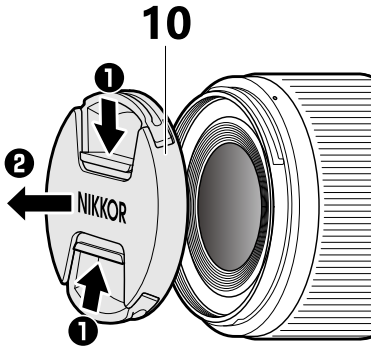
Используется при установке бленды объектива.

📖 [«Установка и снятие бленды объектива» \(с. 12\)](#)

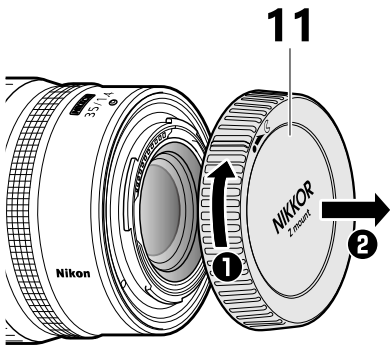
9 Метка установки бленды объектива

Используется при установке бленды объектива.

📖 [«Установка и снятие бленды объектива» \(с. 12\)](#)



10 Крышка объектива (передняя защитная крышка)

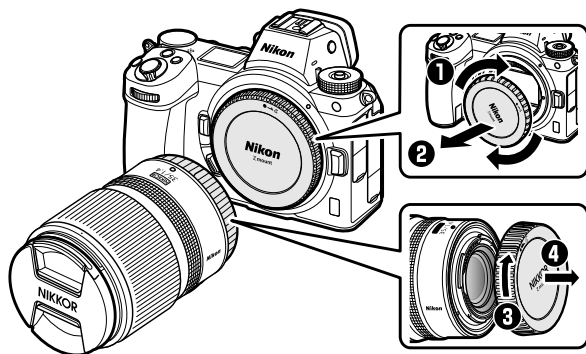


11 Крышка объектива (задняя защитная крышка)

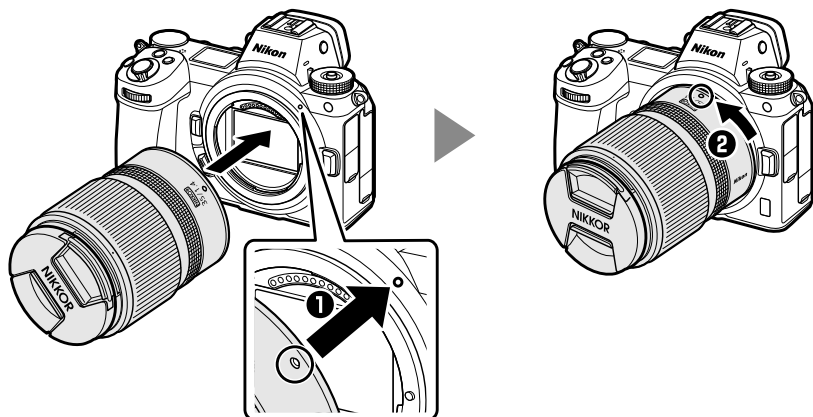
Установка и снятие

Установка объектива

1. Выключите фотокамеру, снимите ее защитную крышку и отсоедините заднюю защитную крышку объектива.

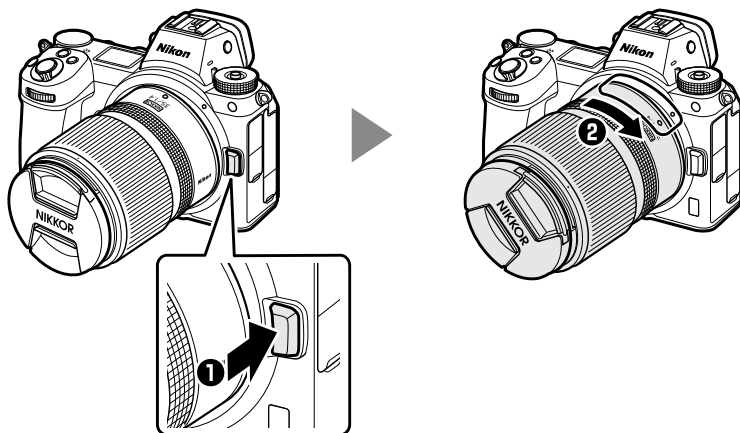


2. Установите объектив на корпус фотокамеры, совместив метки крепления на объективе и корпусе фотокамеры (1), а затем поверните объектив в показанном направлении (2) до щелчка.



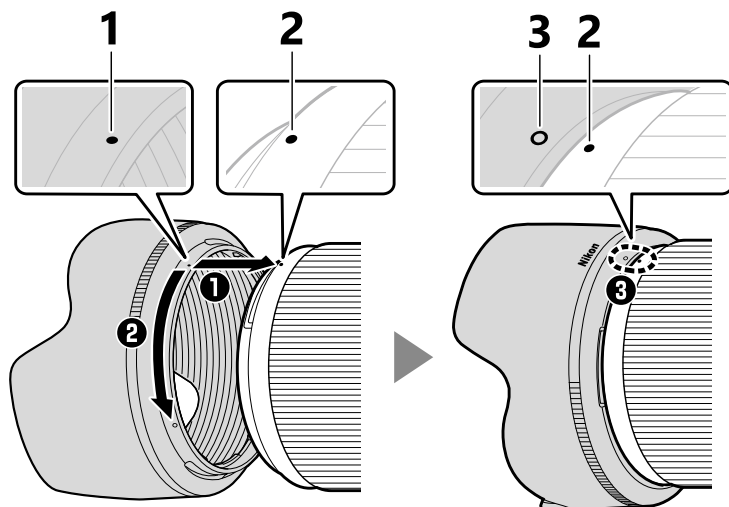
Снятие объектива

1. Выключите фотокамеру.
2. Нажмите и удерживайте кнопку отсоединения объектива (1), одновременно поворачивая его в показанном направлении (2).



Установка и снятие бленды объектива

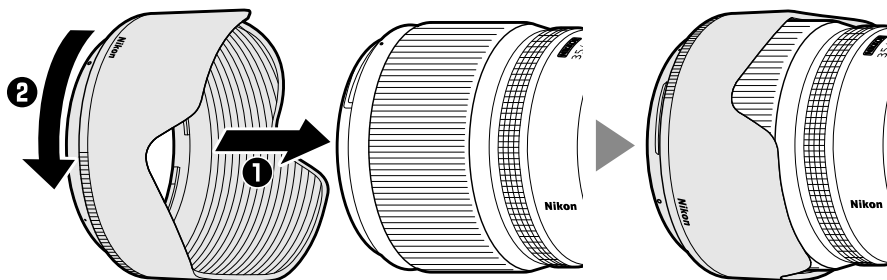
- Совместите метку установки бленды объектива с меткой ее крепления (1), а затем поворачивайте бленду объектива в показанном направлении (2), пока метка ее крепления не совместится с меткой ее закрепления (3).



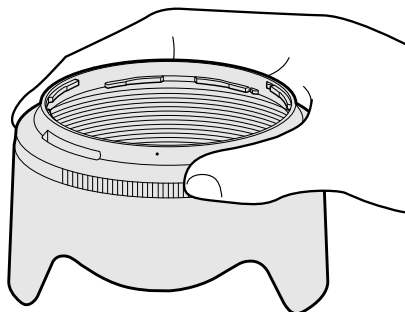
- 1 Метка установки бленды объектива
- 2 Метка крепления бленды объектива
- 3 Метка закрепления бленды объектива

- Если слишком сильно сжать переднюю часть бленды объектива, ее трудно будет установить или снять. Закрепляя бленду объектива, удерживайте ее возле метки установки бленды объектива и поворачивайте до щелчка.
- Чтобы снять бленду объектива, выполните вышеуказанные шаги в обратном порядке.

- Когда бленда объектива не используется, ее можно надеть на объектив в перевернутом положении.



✓ Переворачивание бленды объектива



Обхватив бленду объектива большим и указательным пальцами, аккуратно возьмитесь за рифленую поверхность и поверните бленду до щелчка, чтобы она зафиксировалась в перевернутом положении.

Предостережения. Фотосъемка

При съемке с короткой выдержкой и/или широкой диафрагмой вы можете заметить неровности в форме боке. Этот эффект можно уменьшить, выбрав более длинную выдержку и/или более высокое число f .

Меры предосторожности

- Не поднимайте и не держите объектив или фотокамеру только за крышки объектива или бленду объектива.
- Содержите контакты микропроцессора в чистоте.
- Если резиновая прокладка крепления объектива повреждена, немедленно прекратите использование и отнесите объектив в официальный сервисный центр Nikon для ремонта.
- Установите на место крышки объектива, когда объектив не используется.
- Не оставляйте объектив во влажных местах или в местах, где он может подвергнуться воздействию влаги. Ржавление внутреннего механизма может привести к непоправимому повреждению.
- Не оставляйте объектив рядом с открытым пламенем или в других местах, подвергающихся воздействию высоких температур. Воздействие очень высоких температур может повредить или деформировать объектив.
- Перемещение объектива из теплого места в холодное или наоборот может привести к возникновению нежелательной конденсации внутри и снаружи объектива. Положите объектив в герметичный пакет или пластиковый чехол, прежде чем переносить его через границу температур. Объектив можно будет вынуть из пакета или чехла, когда он адаптируется к новой температуре.
- Объектив рекомендуется транспортировать в чехле (приобретается отдельно), чтобы защитить его от царапин.
- Держите кредитные карты и другие магнитные запоминающие устройства подальше от фотокамеры и объектива. Данные, хранящиеся на устройстве, могут быть повреждены.

Обслуживание объектива

- Удаления пыли обычно достаточно для очистки стеклянных поверхностей объектива.
- Пятна, отпечатки пальцев и другие маслянистые загрязнения можно удалить мягкой, чистой хлопчатобумажной тканью или салфеткой для очистки объективов сторонних производителей, слегка смоченной небольшим количеством этанола или очистителя для объективов сторонних производителей; выполняйте очистку, начиная от центра, круговыми движениями. Очищайте равномерно и тщательно, не оставляя светящихся следов.
- Никогда не используйте для очистки объектива органические растворители, такие как разбавитель для краски или бензин.
- Фильтры нейтрального цвета (NC) (приобретаются отдельно) и подобные принадлежности могут использоваться для защиты переднего элемента объектива.
- Не храните объектив под прямыми солнечными лучами либо вместе с шариками из нафталина или камфары. Если объектив не будет использоваться в течение продолжительного времени, храните его в прохладном сухом месте, чтобы предотвратить появление плесени и ржавчины.

Технические примечания

Фотокамеры со вспомогательной подсветкой АФ

Объектив или бленда могут блокировать свет от вспомогательной подсветки АФ.

- Сведения об использовании объектива с фотокамерами, оборудованными встроенной подсветкой АФ, смотрите по ссылке ниже.

<https://downloadcenter.nikonimglib.com/>

Использование объектива на фотокамерах со встроенной вспышкой

Если объектив или бленда закрывает свет от встроенной вспышки, на фотографиях могут появляться тени. Снимите бленду объектива перед съемкой. Обратите внимание: в зависимости от расстояния до объекта съемки и от фокусного расстояния объектива, тени могут появляться даже при снятой бленде объектива.

- Сведения о фокусных расстояниях и расстояниях до объектов, при которых тени не возникают на фотографиях, снятых со встроенной вспышкой, смотрите по ссылке ниже.

<https://downloadcenter.nikonimglib.com/>

Принадлежности

Входящие в комплект принадлежности

- Крышка объектива LC-62B (передняя защитная крышка)
- Крышка объектива LF-N1 (задняя защитная крышка)
- Бленда объектива HB-115

Другие совместимые принадлежности

- Чехол для объектива CL-C1
- Фильтры 62 мм

Фильтры

- Не устанавливайте несколько фильтров сразу.
- Снимите бленду объектива, прежде чем устанавливать фильтры.

Спецификации

Байонет	Байонет Z от Nikon
Фокусное расстояние	35 мм
Максимальная диафрагма	f/1.4
Устройство объектива	11 элементов в 9 группах (включая 2 асферические линзы)
Угол зрения	Формат FX: 63° Формат DX: 44°
Система фокусировки	Внутренняя система фокусировки
Минимальное расстояние фокусировки (измеряется от фокальной плоскости)	0,27 м
Максимальный коэффициент воспроизведения	0,18x
Лепестки диафрагмы	9 (скругленное отверстие диафрагмы)
Шкала диафрагм	f/1.4 – 16
Установочный размер фильтра	62 мм (P = 0,75 мм)

Размеры (максимальный диаметр × расстояние от крепежного фланца объектива до конца объектива фотокамеры)	Прибл. 74,5 мм × 86,5 мм
Вес	Прибл. 415 г

- В этом документе терминами «формат FX» и «FX» обозначается угол зрения, эквивалентный углу зрения фотокамеры с матрицей формата 35 мм («полнокадровая»), а терминами «формат DX» и «DX» – угол зрения, эквивалентный углу зрения фотокамеры с матрицей размера APS-C.
- Компания Nikon сохраняет за собой право изменять внешний вид, технические характеристики и рабочие показатели данного изделия в любое время и без предварительного уведомления.

Примечания

Примечания для пользователей в Европе

Данный символ означает, что электрическое и электронное оборудование должно утилизироваться отдельно от бытовых отходов.



Следующие замечания касаются только пользователей в европейских странах:

- Данное изделие подлежит утилизации в соответствующих пунктах сбора. Не выбрасывайте изделие вместе с бытовым мусором.
- Раздельный сбор и переработка отходов помогают сберечь природные ресурсы и предотвращают отрицательные последствия для здоровья людей и окружающей среды, которые могут возникнуть из-за неправильной утилизации.
- Подробные сведения можно получить у продавца или в местной организации, ответственной за управление отходами.