



作成承認印	配布許可印
	

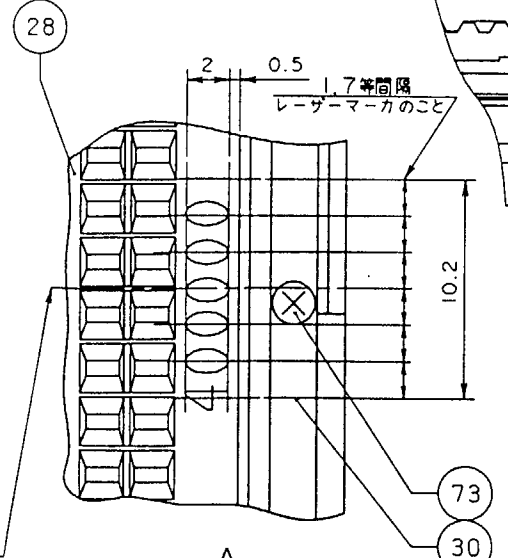
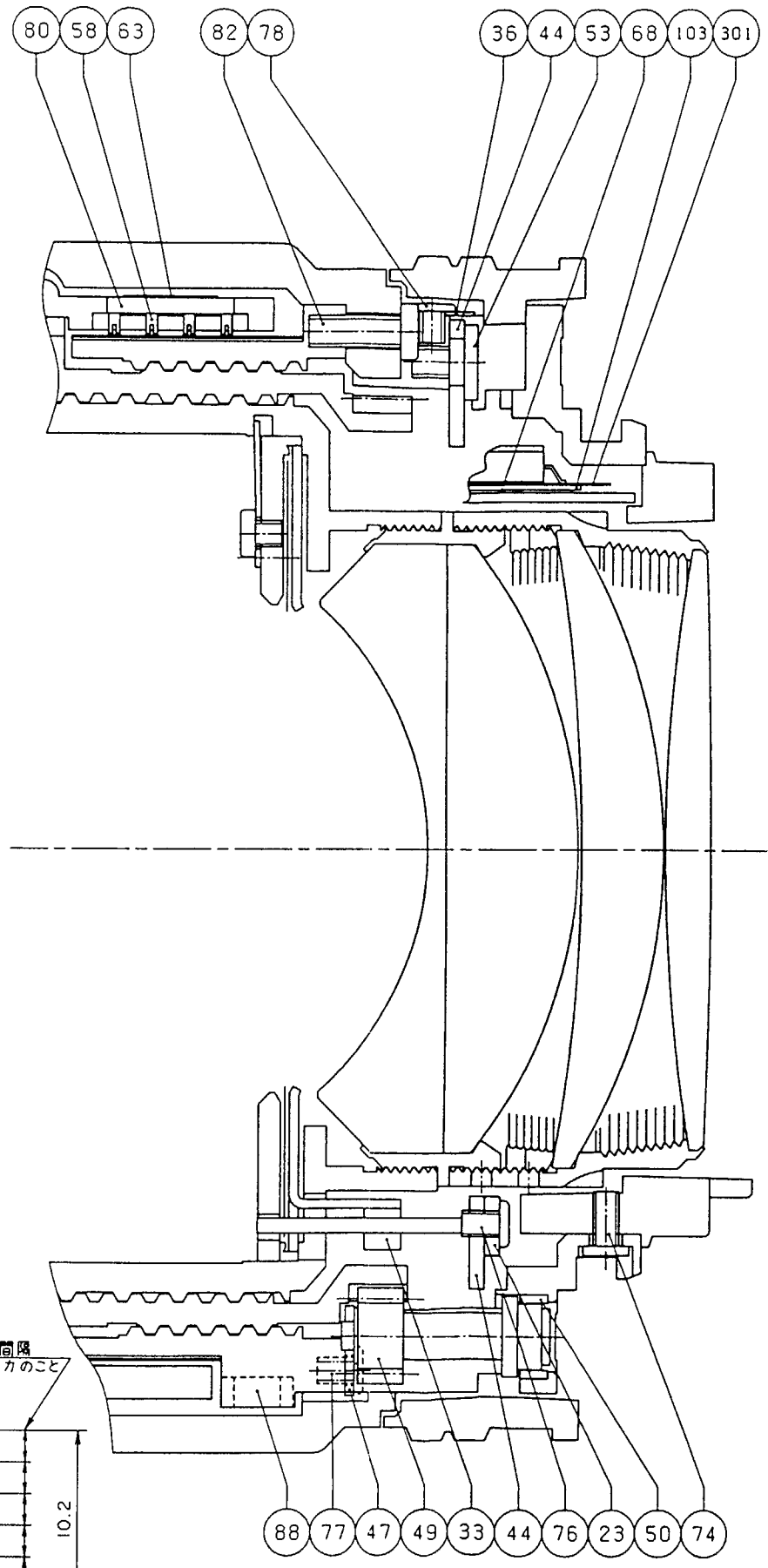
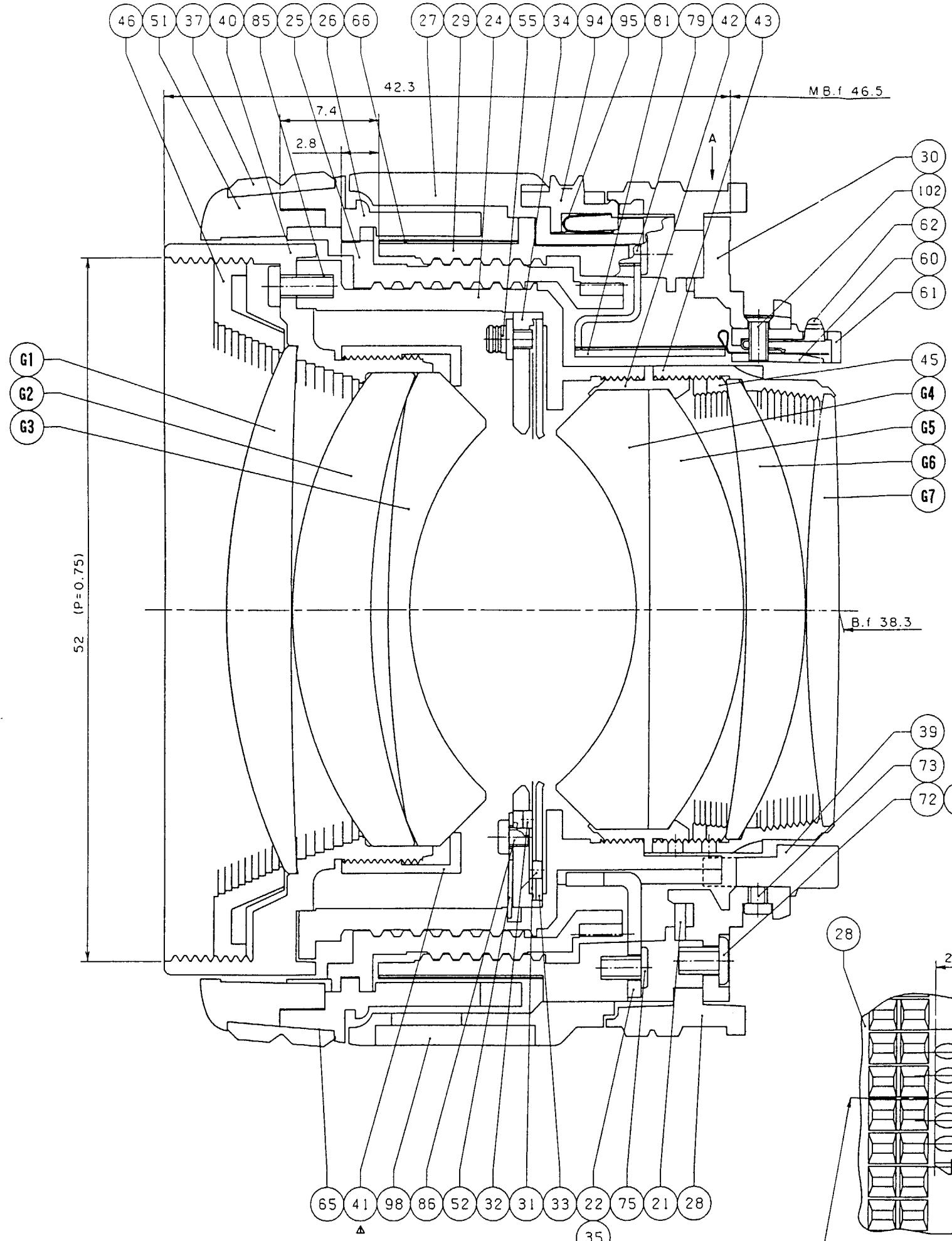
AF Nikkor 50mm f/1.4 D



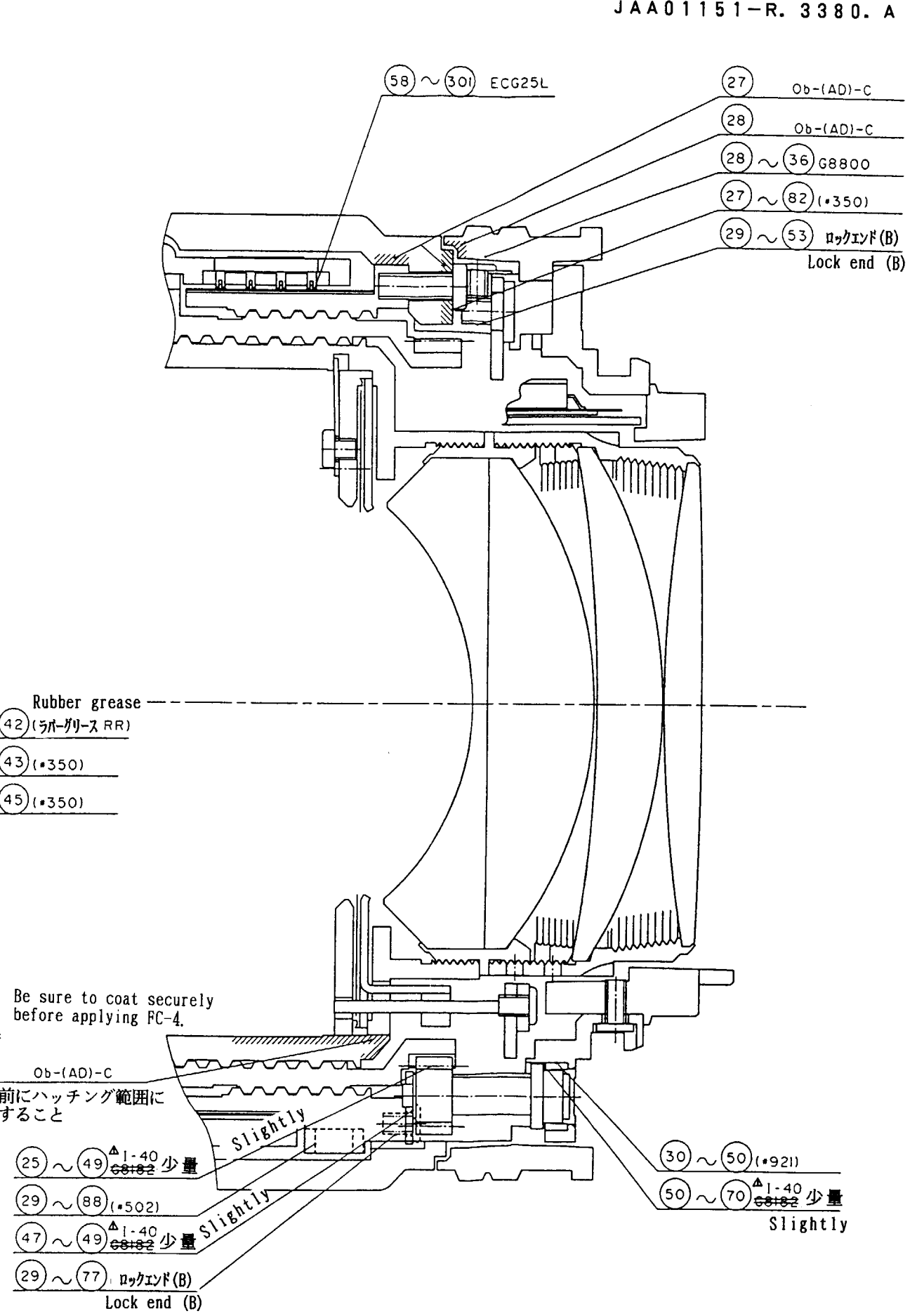
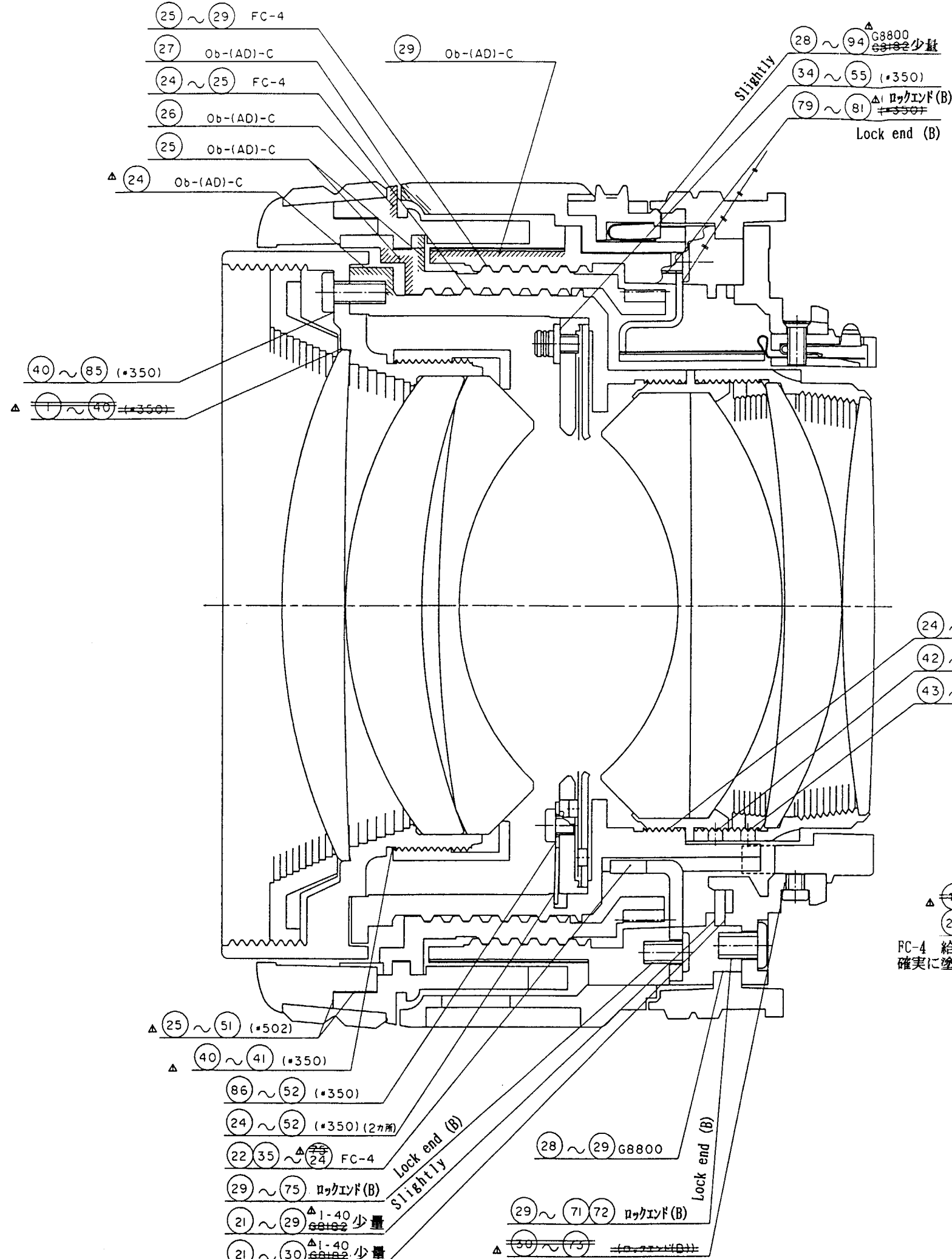
REPAIR MANUAL

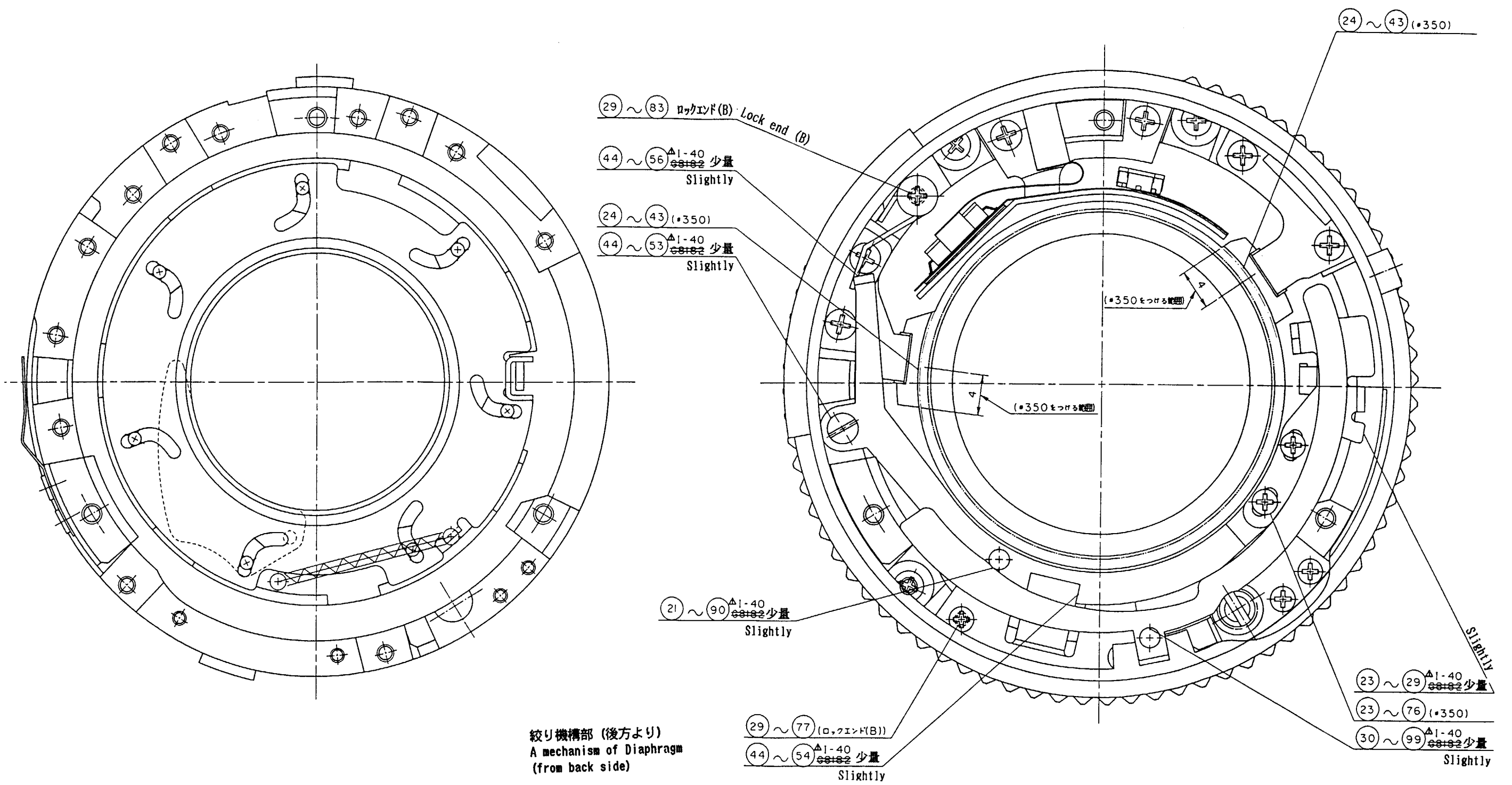
Nikon | NIKON CORPORATION
Tokyo, Japan

Copyright © 1995 by Nikon Corporation.
All Rights Reserved.
無断転載を禁ず!!



#28 穴 突起よりレンズ後方より見て
 穴の径は 1.45 ± 0.05
 突起の高さは 0.5 ± 0.05





絞り機構部 (後方より)
A mechanism of Diaphragm
(from back side)

INSPECTION OF ENCODER SIGNAL

※ Use an F90 camera body and checking & adjustment program for F90/N90 to display encoder signal on the computer monitor when making an inspection.

inspection method

* Start the checking & adjustment program for F90/N90 and select "E. Checking of AF lens communication". Make inspection according to instructions as shown on the display.

* Encoder signal

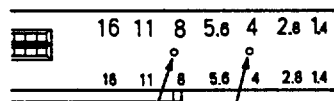
Encoder signal should be as described in the table below when the distance scale are to specified positions.

◎ If encoder signal values are different from those shown in the table, following causes must be considered.

Encoder brush is mounted in the wrong position, brush or FPC is defective, encoder patterns on the FPC are contaminated, or the FPC is fixed in the position.

Distance scale position	Encode signal		
	1	2	3
Most infinity position	0 3 h	1 2 h	5 6 h
1 m	0 3 h	3 D h	5 6 h
Most close distance position	0 3 h	5 6 h	5 6 h

ATTACHING METER COUPLING SHOE



Make holes on these two concave portions.

- ① Take out aperture ring #28.
- ② Make to holes $\phi 1.1$ on the concave portion of aperture ring.
- ③ Attach meter coupling shoe.

Meter coupling shoe	1K406-029	× 1
Screw	1K010-002-1	× 2

- ④ Assembling.

作成承認印

配布許可印



AF Nikkor 50mm f/1.4 D



PARTS LIST

修理部品表

Nikon | NIKON CORPORATION
Tokyo, Japan

Copyright © 1995 by Nikon Corporation.
All Rights Reserved.
無断転載を禁ず!!

展開図 Exploded Drawings

AF 50mm/1.4D JAA01151-R.3380.A

Change page

-P1-

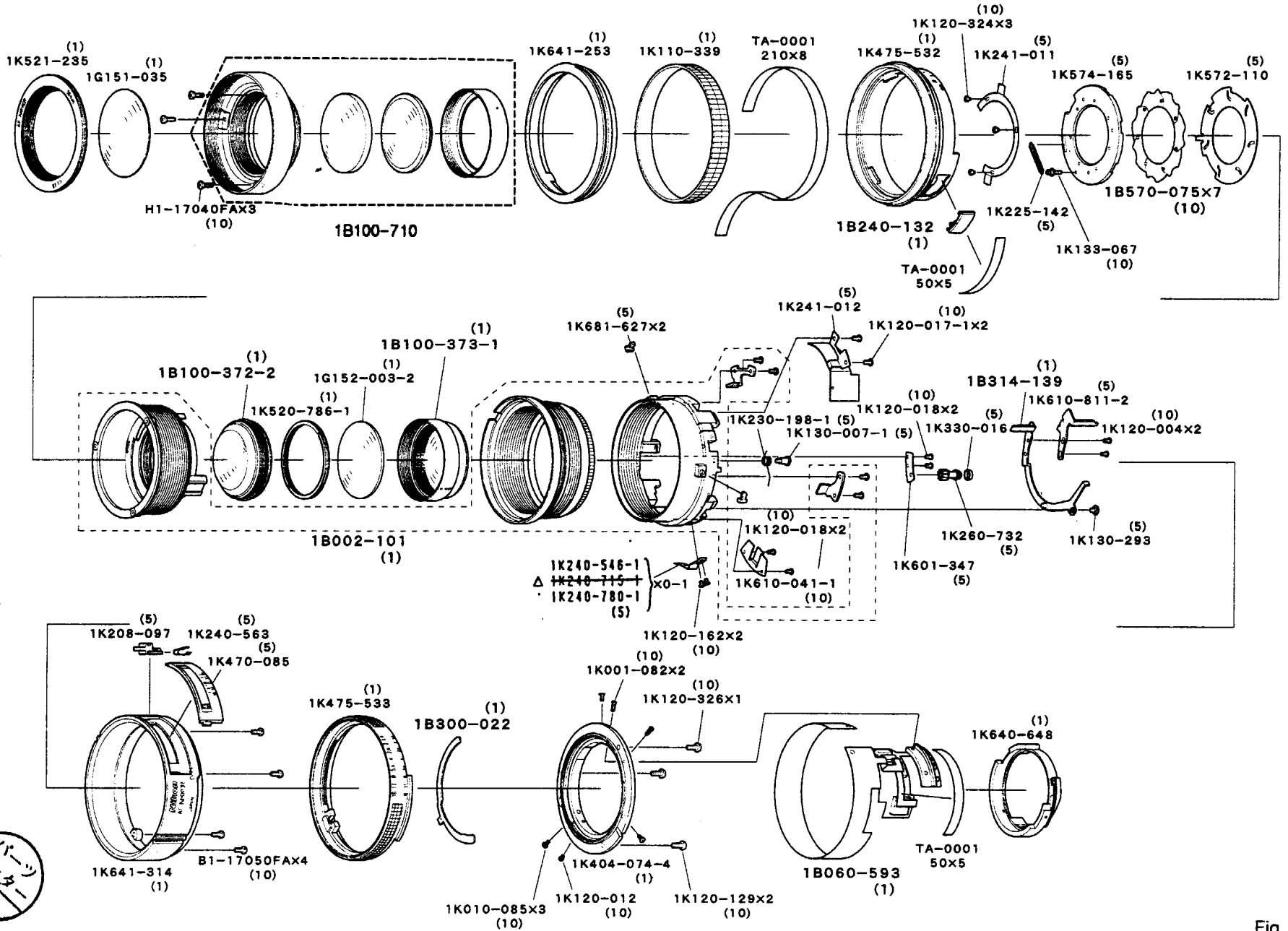


Fig. 1

A

B

C

D

部品表 Parts List

JAA01151-R. 3380. B

部品番号 Part No.	補助番号 Ckt No.	名称 Name	1台分 個数 Pcs. Per Unit	部組品番号 Assembly	参照 図番 Fig. No.	販売区分 Term of Delivery	備考 Remarks	要求単位 Q'ty per order
	G1	G1レンズ G1 Lens	1		1 A1	○		1
△ *	G2	G2レンズ G2 Lens	1	1B100-710	1 B1	△	RP-95A3	1
	G6	G6レンズ G6 Lens	1		1 B2	○		1
△ *	G3	G3レンズ G3 Lens	1	1B100-710	1 B1	△	RP-95A3	1
	74	小ネジ Screw	3		1 B3	○		10
	102	小ネジ Screw	2		1 B3	○		10
	37	ゴムリング Rubber ring	1		1 C1	○		1
	65	ポリエステルフィルムテープ Tape	1		1 C1	×	TA-0001	1 roll
	63	ポリエステルフィルムテープ Tape	2		1-C1 1-C3	×	TA-0001	1 roll
	76	小ネジ Screw	2		1 D2	○		10
	73	薄型小ネジ Screw	1		1 B3	○		10
	79	小ネジ Screw	2		1 C2	○		10
	77	薄型小ネジ Screw	4		1 C2	○		10
	72	小ネジ Screw	2		1 C3	○		10
	78	小ネジ Screw	2		1 C2	○		10

Change Page (差し替え) ×△2

DEC. 12. 1995



部品表 Parts List

JAA01151-R. 3380. B

部品番号 Part No.	補助番号 Ckt No.	名称 Name	1台分 個数 Pcs. Per Unit	部組品番号 Assembly	参照 図番 Fig. No.	販売区分 Term of Delivery	備考 Remarks	要求単位 Q'ty per order
* 1K120-324	86	小ネジ Screw	3		1 C1	○		10
* 1K120-326	71	小ネジ Screw	1		1 C3	○		10
* 1K130-007-1 (1K130-007)	83	段付き小ネジ Screw	1		1 C2	○		5
* 1K130-293	53	絞り運動板軸 Aperture actuating plate shaft	1		1 D2	○		5
* 1K133-067	55	小ネジ Screw	1		1 D1	○		10
* 1K208-097	94	絞り環ロック鈕 Aperture ring lock button	1		1 A3	○		5
* 1K225-142	57	引張バネ Spring	1		1 D1	○		5
* 1K230-198-1 (1K230-198)	56	ねじり練バネ Spring	1		1 C2	○		5
* 1K240-546-1	36	クリックバネ Click spring	0-1		1 C2	○		5
* 1K240-563	95	EEロックバネ EE lock spring	1		1 A3	○		5
* 1K240-587-1	36	クリックバネ Click spring	0-1		1 C2	○	RP-9597	5
△ * 1K240-715-1	36	クリックバネ Click spring	0-1		1 C2	○	RP-9602	5
* 1K240-780-1	36	クリックバネ Click spring	0-1		1 C2	○		5
1K241-011	52	ワッシャー Washer	1		1 D1	○		5
1K241-012	81	FPC保持台 FPC retaining plate	1		1 C2	○		5

Change Page (差し替え) ×△1

JAN. 29. 1996



部品表 Parts List

JAA01151-R. 3380. B

部品番号 Part No.	補助番号 Ckt No.	名称 Name	1台分 個数 Pcs. Per Unit	部組品番号 Assembly	参照 図番 Fig. No.	販売区分 Term of Delivery	備考 Remarks	要求単位 Q'ty per order
1K260-732	49	カップリング軸 Coupling shaft	1		1 C2	○		5
* 1K330-016	50	カップリング軸受け Coupling receiver A	1		1 C2	○		5
* 1K404-074-4 (1K404-074)	30	バヨネットマウント Bayonet mount	1		1 B3	○		1
* 1K470-085	98	アクリル板 Acryl plate	1		1 A3	○		5
1K475-532	26	距離環 Focusing ring	1		1 C1	○		1
1K475-533	28	絞り環 Diaphragm ring	1		1 B3	○	製品NO. 400001 ~	1
△ 1K500-920	40	G 2. G 3 レンズ室 G2.G3 Lens housing	1		1 A1	○	RP-95A3	1
* 1K520-786-1 (1K520-786)	45	押さえ環 Retaining ring	1		1 B2	○		1
1K521-235	46	G 1 押さえ環 G1 Retaining ring	1		1 A1	○		1
△ 1K521-236	41	G 2. G 3 押さえ環 G2.G3 Retaining ring	1		1 B1	○	RP-95A3	1
* 1K572-110	33	絞り作動板 Blade acutuating plate	1		1 D1	○		5
1K574-165	34	羽根基板 Blade mounting plate	1		1 D1	○		5
1K601-347	47	カップリング軸受け B Coupling holder plate	1		1 C2	○		5
* 1K610-041-1 (1K610-041)	54	絞りガイド板 Aperture guide plate	1		1 C2	○		10
* 1K610-811-2 (1K610-811)	23	曲げ板 Bent plate	1		1 D2	○		5



部品表 Parts List

JAA01151-R. 3380. A

部品番号 Part No.	補助番号 Ckt No.	名称 Name	1台分 個数 Pcs. Per Unit	部組品番号 Assembly	参照 図番 Fig. No.	販売区分 Term of Delivery	備考 Remarks	要求単位 Q'ty per order
* 1K640-648	39	後部保護環 Rear cover ring	1		1 D3	○		1
* 1K641-253	51	丸環 Ring	1		1 B1	○		1
1K641-314	27	社名環 Name ring	1		1 A3	○		1
* 1K681-627	88	制限ゴム Stopper	2		1 C2	○		5
BI-17050FA	82	小ネジ Screw	4		1 A3	○		10
HI-17040FA	85	小ネジ Screw	3		1 A1	○		10

部組品表 Assembly List

JAA01151-R. 3380. B

部組番号 Part No.	補助番号 Ckt No.	名称 Name	1台分 個数 Pcs. Per Unit	構成部品番号 Constituent Parts	参照 図番 Fig. No.	備考 Remarks	要求単位 Qty per order
1B002-101	B5	ヘリコイド環組 Helicoid unit	1	IK120-003x4 #75 IK437-221 #22 IK437-222 #35 IK535-450 #24 IK535-451 #25 IK535-452 #29	1-A2 1-B2 1-C2		1
1B060-593	B9	A F接点組 AF Contact unit	1	IK116-685-1 #70 IK117-395 #66 IK117-624x2 #68 IK117-655 #64 IK240-469-1x5 #62 IK601-338 #103 IK681-624 #61 IK681-625 #60 IS015-085 #B301	1 C3		1
* 1B100-372-2 (1B100-372)	B2	G4. G5 レンズ室組 G4. G5 Lens housing unit	1	IG025-002-2 #G4. G5 IK500-586-1 #42	1 A2		1
* 1B100-373-1 (1B100-373)	B3	G7レンズ室組 G7 Lens housing unit	1	IG113-002 #G7 IK500-587-1 #43	1 B2		1
1B240-132	B10	エンコーダブラシ Encoder brush	1	IK240-834 #58 IK681-829 #80	1 C1		1
* 1B300-022	B7	平面カム Cam	1	IK300-068 #21 IK370-972 #99	1 B3		1
* 1B314-139	B4	曲げレバー Lever	1	IK314-272 #44 IK370-003 #90	1 D2		1
* 1B570-075	B6	絞り羽根 Aperture blade	7	IK370-004-2x2 #32 IK570-075 #31	1 D1		10
△ 1B100-710	B1	G2. G3 レンズ室組 G2. G3 LENS HOUSING UNIT	1	IK500-920-1 #40 IG152-002 #G2 IG245-001-2 #G3	1 B1	RP-95A3	1

